

CEMUX



# SISTEMAS DE PORTAS DE ROUPEIRO

CASATREND | CEMUX

# SWT003

Mecanismo de 2 ou 3 portas de correr suspensas.  
Fecho amortizado.

## Especificações da porta

Peso	máx. 80 kg
Espessura	16 - 46 mm
Largura	máx. 1500 mm
Altura	máx. 2500 mm



**Kit carros para 2 portas**

SWT003-2



**Kit carros para 3 portas**

SWT003-4



**Kit perfis de alumínio**

SWT003-R

2 perfis de 3 metros cada.

## Kit completo

Inclui o kit de carros e de perfis de alumínio.

Portas	Código
2	KITSWT003-2
3	KITSWT003-4

# SWB005

Mecanismo de 2 portas de correr.  
Abertura e fecho amortizados.

## Especificações da porta

Peso	máx. 50 kg
Espessura	16 - 40 mm
Largura	máx. 1200 mm
Altura	máx. 2500 mm



**Kit carros para 2 portas**

SWB005-1



**Kit carros para 3 portas**

SWB005-2



**Kit carros para 4 portas**

SWB005-3



x4

**Kit perfis de alumínio**

4 perfis de 3 ou 5 metros cada.



L (m)

Código

3

SWB005-R3

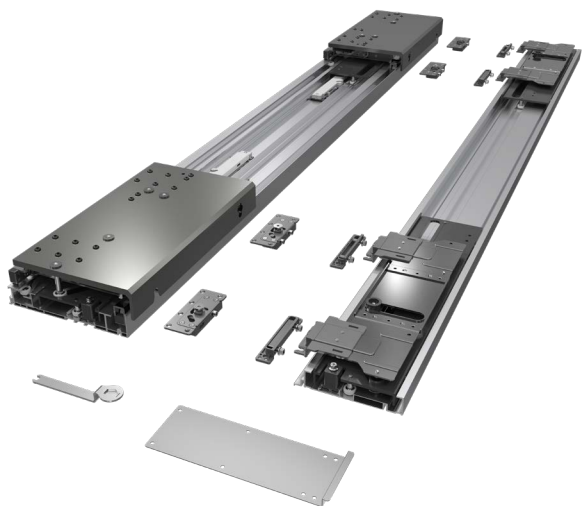
5

SWB005-R5

## Kit completo

Inclui o kit de carros e 4 perfis de alumínio.

Portas	Largura	
	3 metros	5 metros
2	KITSWB005-1-R3	KITSWB005-1-R5
3	KITSWB005-2-R3	KITSWB005-2-R5
4	KITSWB005-3-R3	KITSWB005-3-R5

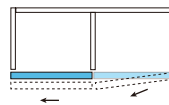


## SWL-001

Mecanismo para porta de correr.  
Fecho amortizado.

### Especificações da porta

Peso	máx. 80 kg
Espessura	máx. 45 mm
Largura	—
Altura	máx. 2400 mm



L (mm)

Código

1350 - 1650 SWL001-1

1651 - 2050 SWL001-2

2051 - 2450 SWL001-3

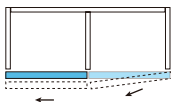
2451 - 2850 SWL001-4

## SWL-002

Mecanismo para porta de móvel suspenso ou de base.  
Fecho amortizado.

### Especificações da porta

Peso	máx. 20 kg
Espessura	15-22 mm
Largura	ver tabela
Altura	ver tabela



L móvel (mm)



L porta (mm)



A porta (mm)

Código

1150 - 1750 600 - 900 ≤ 1000 SWL002-1

1751 - 2350 900 - 1200 ≤ 1500 SWL002-2

