

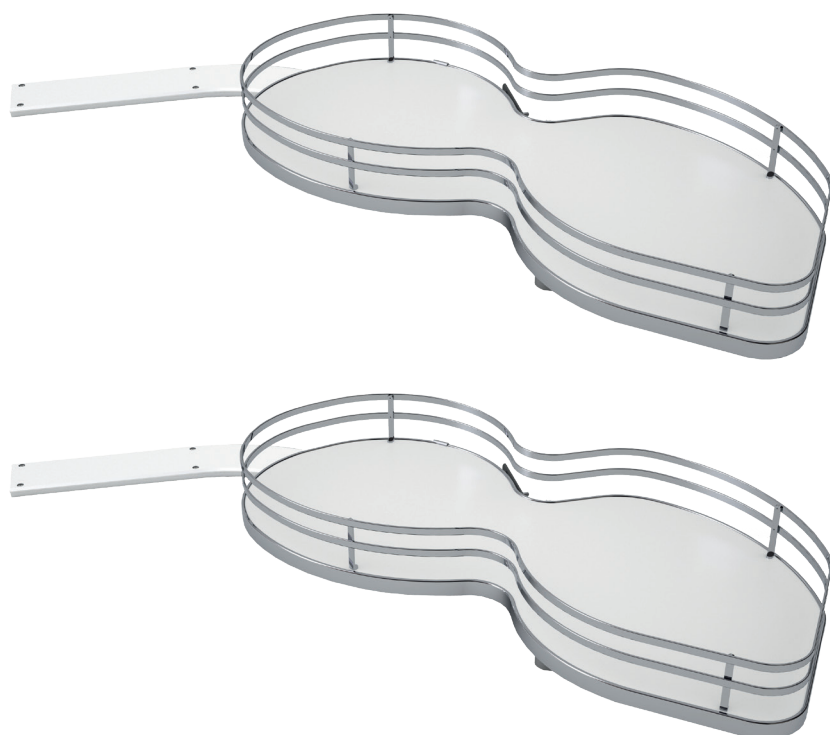


371+

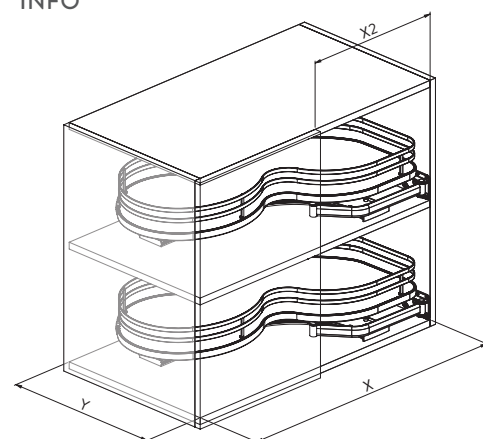
INFINITY PLUS

Ripiani estraibili per angolo base, due unità fondo in nobilitato con piattina. Versione dx e sx.

Pull-out shelves for corner cabinet, two mel minated bottom shelves with plating. Right and left version.



INFO



> <	X	X2	Y	KG
800	760	400	470	25
900	860	450	490	25
900	860	500	490	25
1000	910	600	490	25

OPTIONAL

371K

Kit supporto in metallo sx o dx.
Metal support kit left or right.



371 SOFT

Kit soft.
Kit soft.



FINITURE - FINISHES



Cromo - Chrome



Orione - Orion