

series

KUBICA

model

K6200

PATENTED

Istruzioni di Montaggio - Instrucciones de montaje - Montageanleitung - Assembling Instructions - Instructions de Montage - Montagehandleiding - Инструкция по монтажу - Instrukcja montażu

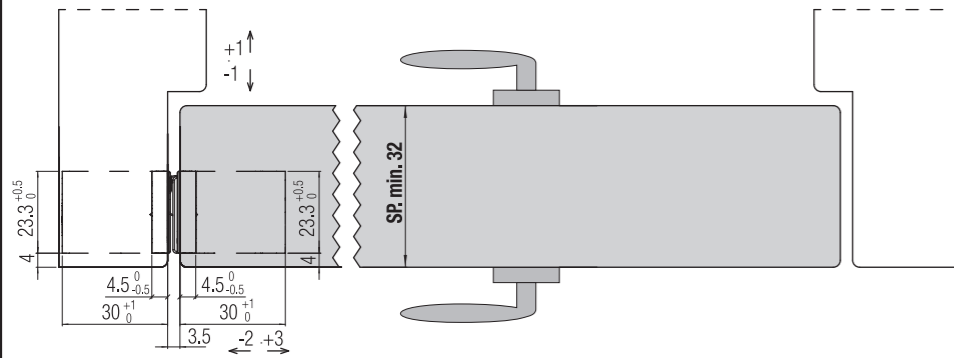
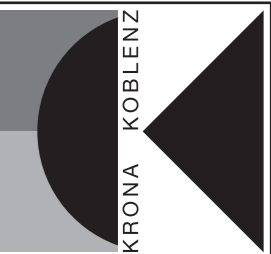


45/60 Kg



Certified in conformity with the European standards EN1935:2002 e EAD 020001-01-0405 : 2017-03 and fire tested for 30 min. in conformity with the European standard EN 1634.1 for fire resistance

www.kronakoblenz.com



CE	Krona Koblenz SpA Via Romero, 1 47853 Coriano	18							
	0757	ETA-17/0575 DdP/DoP-Nr. 004ITA/CPR/2018-02-01	2	7	2	1	1	4	0
0757-CPR-229EAD-9000283-2-2		HINGES DO NOT CONTAIN HARMFUL SUBSTANCES		KUBICA K6200					

https://www.kronakoblenz.com/en/koblenz/hinges_24689/kubica-k6200_24655

*Testata su porte: spessore min. 40 mm - altezza 2100 mm - larghezza 900 mm - angolo di apertura 0°-90°.
 *Testada en puertas: espesor min. 40 mm - altura 2100 mm - ancho 900 mm - ángulo de apertura 0°-90°.
 *Getestet auf Türen mit: min Dicke 40mm - Höhe 2100mm - Breite 900mm - Öffnungswinkel 0°-90°.
 *Tested on doors: thickness minimum 40 mm - height 2100 mm - width 900 mm - opening angle 0°-90°.
 *Testé sur porte : Epaisseur min 40mm - Hauteur 2100mm - Largeur 900mm - Angle d'ouverture 0° -90°.
 *Deur getest op: Dikte min. 40mm - Hoogte 2100mm - Breedte 900mm - Openingshoek 0°-90°.
 *Протестировано на дверях: толщина двери мин. 40 мм, высота двери 2100 мм, ширина двери 900 мм, угол открывания 0°-90°.
 *Przetestowane na drzwiach: grubość min. 40 mm - wysokość 2100 mm - szerokość 900 mm - kąt otwarcia 0°-90°.

Illustrazioni, fotografie, disegni e dati tecnici, prestazioni, essenze e colori hanno valore puramente indicativo e non sono vincolanti per noi. Deviazioni o sostituzioni non potranno costituire ragioni per la non accettazione della merce o essere motivo per reclami. Tutti i modelli possono subire senza preavviso variazioni nelle sezioni, nella struttura e nel disegno.

Ilustraciones, fotografías, diseño y datos técnicos, prestaciones, essencias y colores son valores puramente indicativos y no son vinculantes para nosotros. Las "modificaciones" no son razón para la no aceptación de los productos o ser motivo de quejas. Todos los modelos pueden estar sujetos a cambios sin previo aviso en las secciones, en la estructura y en el diseño.

Abbildungen, Fotos, Zeichnungen und technische Daten, Farben und Farbenszenen die in diesem Katalog angeführt werden sind rein indikativ und für uns unverbindlich. Änderungen und Abweichungen davon werden nicht als Grund für Nichtentgegennahme der Ware oder für Reklamationen akzeptiert. Alle Modelle können unangekündigt Verbesserungen oder leichte Änderungen und den Sektionen und Zeichnungen erfahren.

The illustrations, photos, images and technical data, features and colours of the catalogue are purely indicative and are not binding for us. The deviations cannot create any reasons for not accepting the goods or cause claims. All the models can be altered, improved or slightly modified in their sections, structure or drawing without any previous notification.

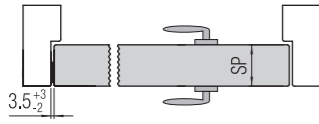
Les illustrations, les photographies, les dessins et les données techniques, les prestations, les couleurs reportées sur ce catalogue ont une simple valeur indicative et ne sont pas astreignants pour nous. Des interprétations ou des jugements personnels ne pourront pas constituer une raison pour la non acceptation de la marchandise ou même être un motif de réclamation. Tous les modèles présentés peuvent subir sans préavis une amélioration ou une légère variation dans les sections, dans la structure ou même dans le dessin.

De illustraties, foto's, afbeeldingen en technische gegevens, kenmerken en kleuren van de catalogus zijn louter indicatief en niet bindend voor ons. Afwijkingen kunnen geen reden zijn om de goederen niet te accepteren of claims in te stellen. Alle modellen kunnen zonder voorafgaande kennisgeving worden gewijzigd, verbeterd of licht gewijzigd in hun secties, structuur of tekening.

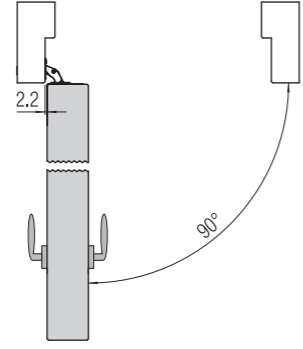
Иллюстрации, фотографии, рисунки и технические данные в данном справочнике несут рекомендательный характер, которые не могут быть основанием для отказа от товара или стать причиной рекламации. Все артикулы и чертежи могут быть изменены без предварительного согласования с покупателем.

- L'applicazione congiunta delle cerniere a scomparsa con altri dispositivi (chiudiporta, paracolpi e maniglione antipanico) deve essere testata a cura del cliente.
- La instalación de las bisagras junta con otros dispositivos (cierrapuertas, paracolpes o manillas antipánico) se tendrá que ensayar a cargo del cliente.
- Die zusätzliche Anwendung vom verdeckten Türband mit zum Beispiel (Türschliesser und Antipanik Türklinken) muss von Seiten des Kunden getestet werden.
- The application of the concealed hinges combined with other devices (door closers, bumpers, anti panic handles) has to be tested by the client.
- L'utilisation conjuguée de la charnière invisible avec d'autres dispositifs (tels qu'un ferme-porte, un pare-coup, un système d'ouverture anti-panique) doit être testée par le client.
- Het extra gebruik van verdeckte scharnieren met bijv. (deurdranger en Antipaniek deurkruk) garnituren moet door de klant getest worden.
- Использование невидимых петель с другими устройствами (доводчик, ограничитель открывания дверей, ручка против паники) должно быть протестировано клиентом.
- Zastosowanie zawiasów na skrzydle w połączeniu z innymi okuciami (np. zamykaczami drzwiowymi, odbojami, zamknięciami przeciwpanicznymi) Klient testuje we własnym zakresie.

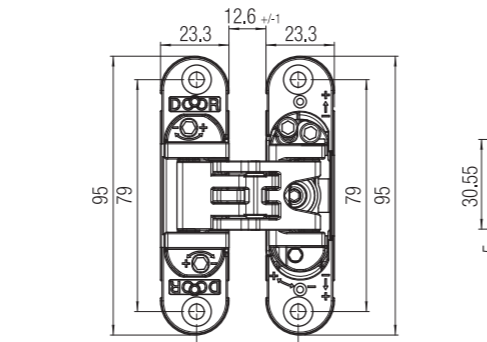
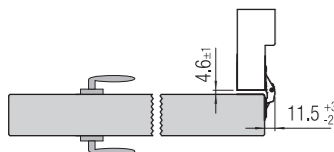
Apertura 0° - Apertura 0° - 0°-Öffnung
 Opening 0° - Ouverture 0° - Opening 0°
 Открывание 0° - Otwarte 0°



Apertura 90° - Apertura 90° - 90°-Öffnung
 Opening 90° - Ouverture 90° - Opening 90°
 Открывание 90° - Otwarte 90°

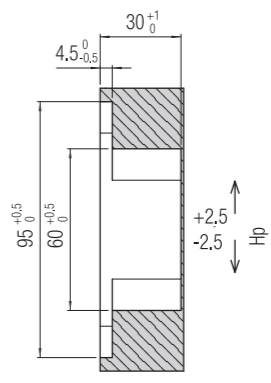
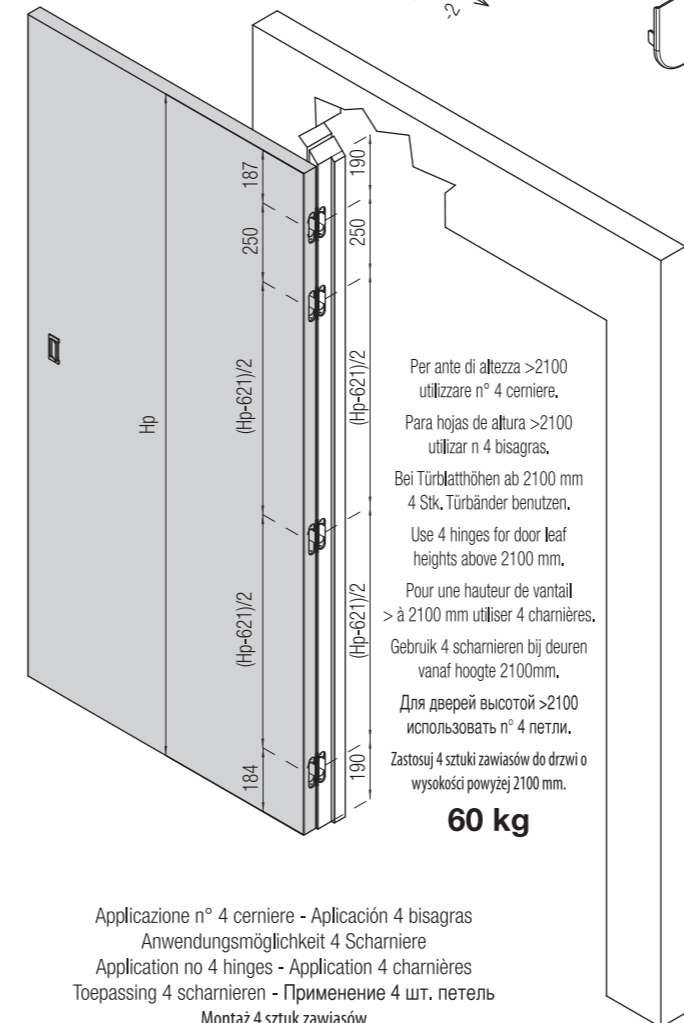
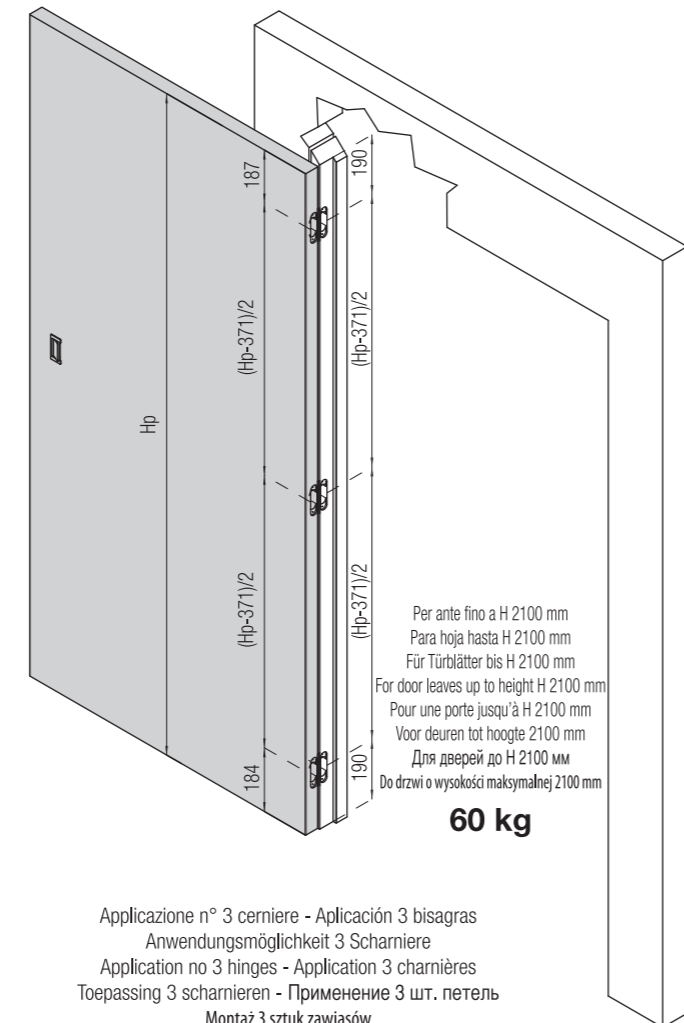
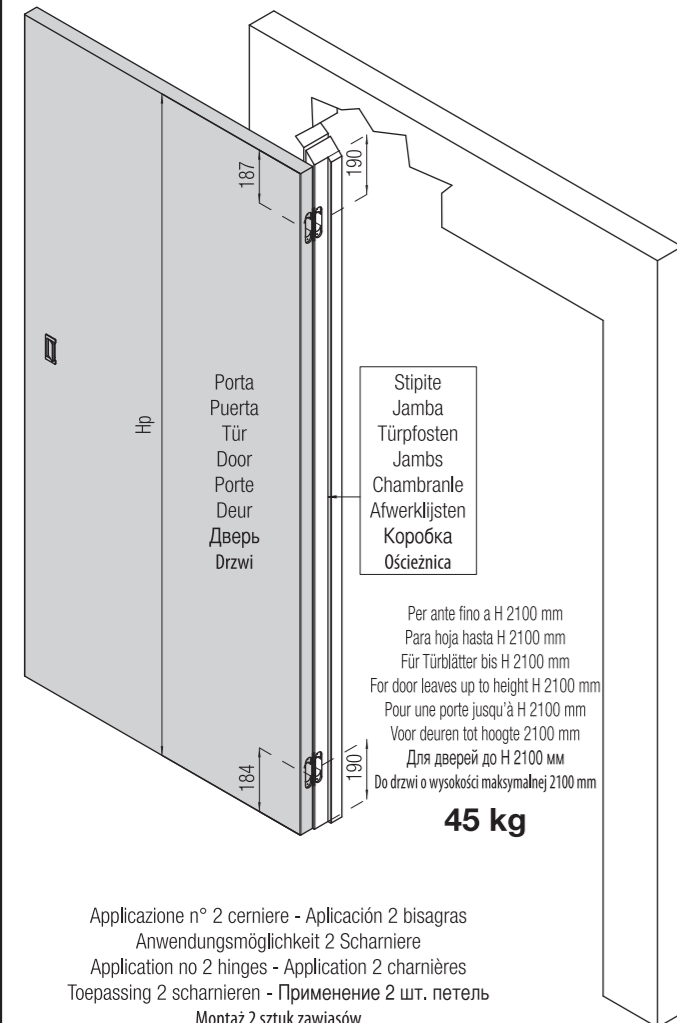
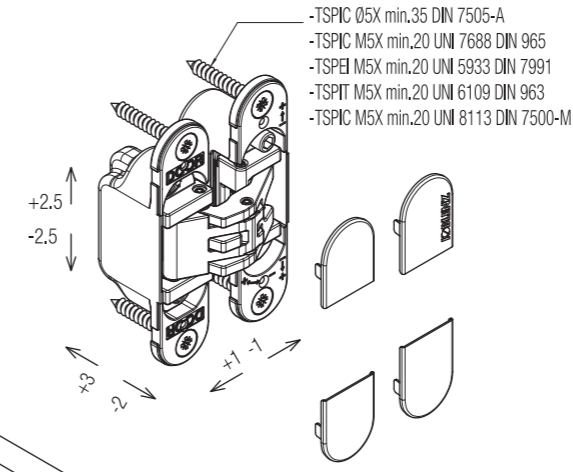


Apertura 180° - Apertura 180° - 180°-Öffnung
 Opening 180° - Ouverture 180° - Opening 180°
 Открывание 180° - Otwarte 180°



lato porta - lado puerta
 Türblattseite - Door side
 côté porte
 kant deur
 Сторона дверного полотна
 Część skrzydłowa

lato stipite - lado jamba
 Türpostenseite - Jamb side
 côté chambranle
 kant afwerklijst
 Сторона дверного косяка
 Część ościeżnicowa



Hp= altezza porta
 Sp= spessore porta

Hp= altura puerta
 Sp= espesor puerta

Hp= Türblatthöhe
 Sp= Türblattstärke

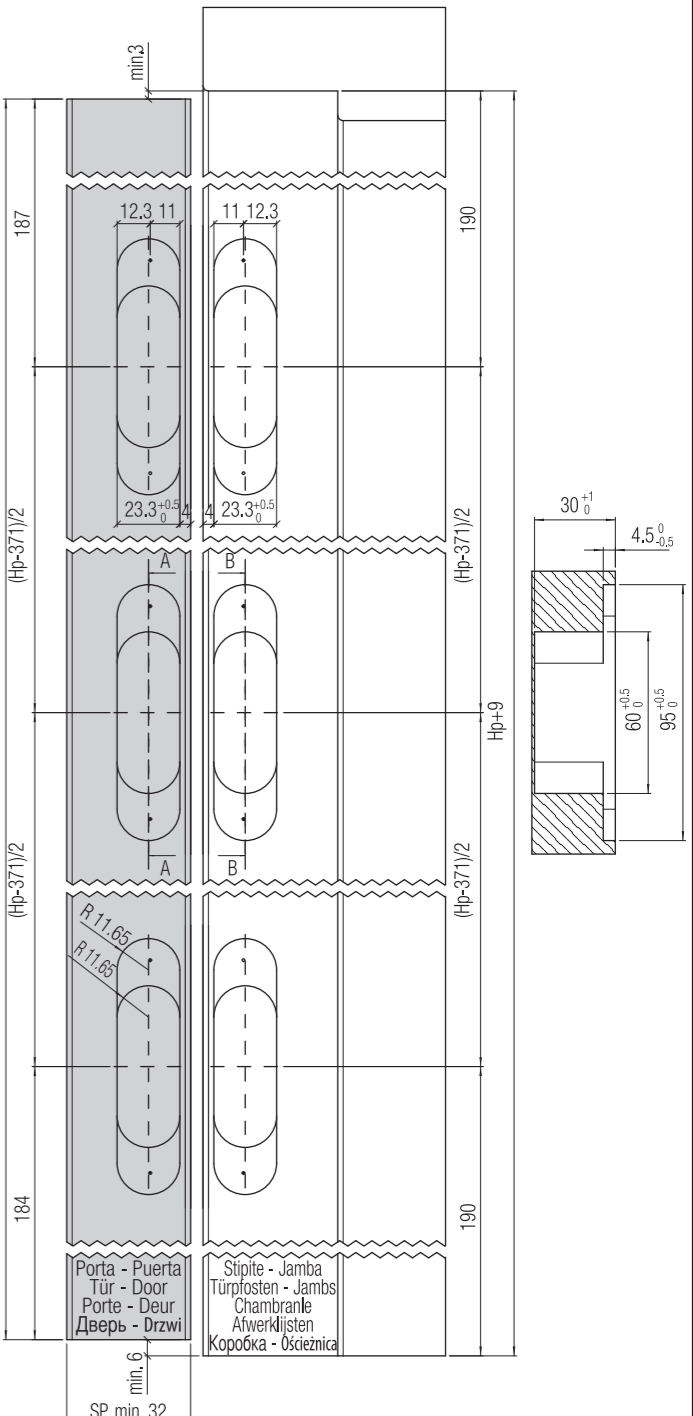
Hp= door-leaf height
 Sp= door thickness

Hp= hauteur porte
 Sp= épaisseur porte

Hp= deur hoogte
 Sp= deur dikte

Hp= Высота дверной панели
 Sp= Толщина дверной панели

Hp= wysokość skrzydła
 Sp= grubość skrzydła



Applicazione n° 2 cerniere - Aplicación 2 bisagras
 Anwendungsmöglichkeit 2 Scharniere
 Application no 2 hinges - Application 2 charnières
 Toerpassing 2 scharnieren - Применение 2 шт. петель
 Montaż 2 sztuk zawiasów

Applicazione n° 3 cerniere - Aplicación 3 bisagras
 Anwendungsmöglichkeit 3 Scharniere
 Application no 3 hinges - Application 3 charnières
 Toerpassing 3 scharnieren - Применение 3 шт. петель
 Montaż 3 sztuk zawiasów

Applicazione n° 4 cerniere - Aplicación 4 bisagras
 Anwendungsmöglichkeit 4 Scharniere
 Application no 4 hinges - Application 4 charnières
 Toerpassing 4 scharnieren - Применение 4 шт. петель
 Montaż 4 sztuk zawiasów

series

KUBICA

model

K6200

PATENTED



45/60 Kg



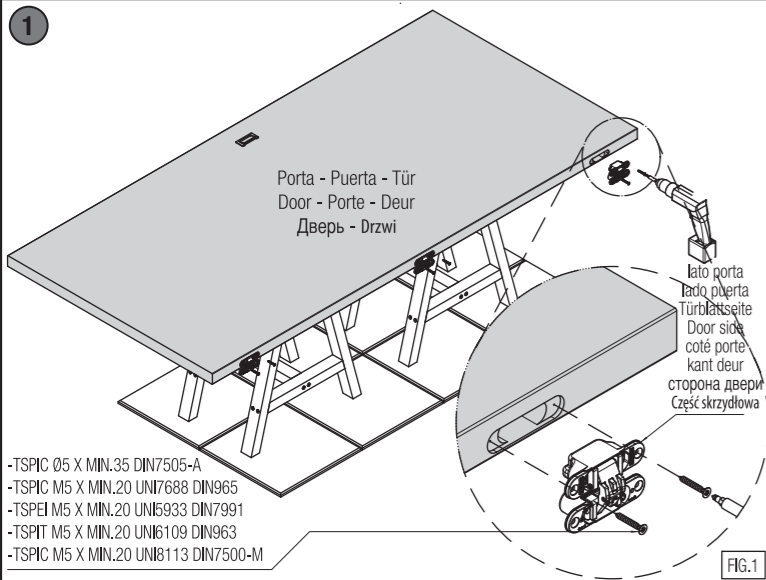
Certified in conformity with the European standards
EN1935:2002 e EAD 020001-01-0405 : 2017-03
and fire tested for 30 min. in conformity with the
European standard EN 1634.1 for fire resistance

www.kronakoblentz.com

MADE IN ITALY

KRONA KOBLENZ

Istruzioni di Montaggio - Instrucciones de montaje - Montageanleitung - Assembling Instructions - Instructions de Montage - Montagehandleiding - Инструкция по монтажу - Instrukcja montażu



*Alloggiare le cerniere nelle rispettive fresate sulla porta (fig.1) e fissarle con le apposite viti.

*Alojar las bisagras en los mecanizados de la puerta (fig.1) y fijarlas con los tornillos recomendados.

*Die Scharniere in die jeweiligen Fräsungen der Tür einsetzen (fig.1) und sie mit den empfohlenen Schrauben festziehen.

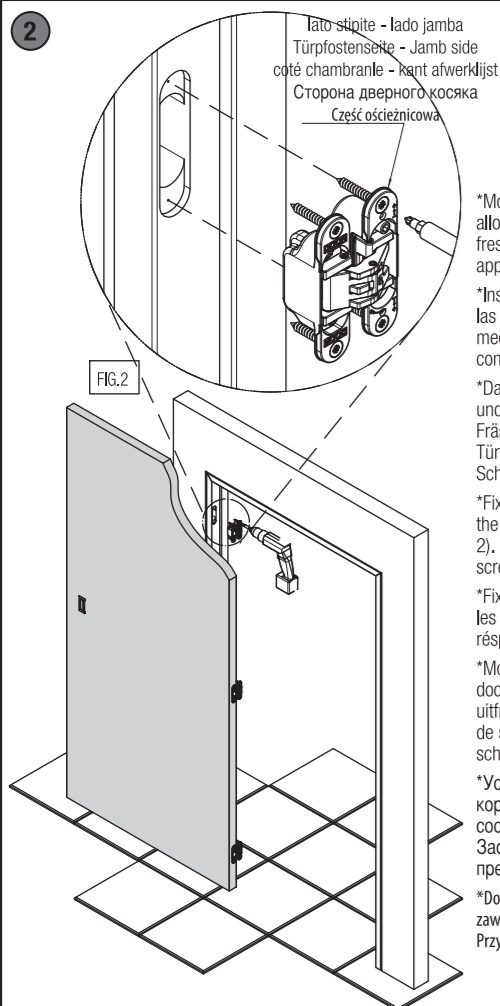
*Set the hinges in the relative door leaf millings (fig.1) and fix them with the recommended screws.

*Insérer les charnières dans les fraisages de la porte (fig.1) et les fixer avec les vis recommandés.

*Plaats de scharnieren in de freesgaten van de deur (fig.1). Monteer het scharnier met passende schroeven.

*Поместить петли в соответствующие пазы в двери (рис. 1) и зафиксировать указанными выше шурупами.

*Umieszc zawiąsy w odpowiednich gniazdach skrzydłowych (rys.1) i przykręć je odpowiednimi wkrętami.



*Montare la porta sullo stipite alloggiando le cerniere nelle rispettive fresate (fig.2). Fissare le cerniere con le apposite viti.

*Instalar la puerta en el marco, alojando las bisagras en los correspondientes mecanizados (fig.2). Fijar las bisagras con los tornillos.

*Das Türblatt an der Zarge anbringen und die Türbänder in die jeweiligen Fräsungen einsetzen (Abb. 2). Die Türbänder mit den dafür vorgesehenen Schrauben befestigen.

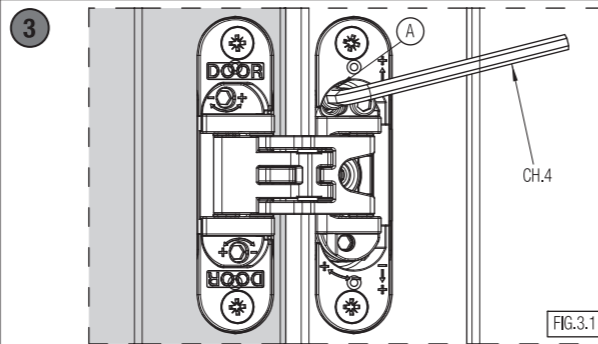
*Fix the door leaf to the jamb and insert the hinges into the millings (see picture 2). Fix the hinges with the specific screws.

*Fixer la porte au chambranle en logeant les charnières dans les fraisages respectifs.

*Monteer het deurblad in de omkasting door de scharnieren in de passende uittreuzingen te plaatsen. (fig.2) bevestig de scharnieren met de gepaste schroeven.

*Установить дверь на дверной коробке, поместив петли в соответствующие пазы (рис.2). Зафиксировать петли предназначенными шурупами.

*Dopasuj skrzydło do ościeżnicy i umieść zawiąsy w gniazdach ościeżnicowych (rys.2). Przykręć je odpowiednimi wkrętami.



*REGOLAZIONE VERTICALE

Allentare la vite "A" su tutte le cerniere (fig.3.1). Regolare la cerniera ruotando il perno "B" (fig.3.2). Ripetere la regolazione su tutte le cerniere seguendo la sequenza indicata (fig.3) in modo da distribuire il peso della porta su tutte le cerniere. Terminata la regolazione procedere con il serraggio delle viti "A" (fig.3.1).

NB: nel caso in cui il peso del pannello fosse prossimo alla portata massima, si consiglia l'utilizzo di un cuneo sotto il pannello.

*REGULACIÓN VERTICAL

Alojar el tornillo "A" en todas las bisagras (fig. 3.1). Regular la bisagra girando el tornillo "B" (fig. 3.2). Repetir la regulación en todas las bisagras siguiendo la secuencia indicada (fig.3) para distribuir uniformemente el peso. Una vez acabada la regulación, apretar todos los tornillos "A" (fig. 3.1).

NOTA: si el peso de la hoja se acerca a la capacidad máxima permitida, se recomienda el uso de una cuña debajo de la hoja.

*VERTIKALE JUSTIERUNG

Schraube "A" an allen Türbändern lockern (Abb. 3.1). Türband justieren indem der Stift "B" gedreht wird. (Abb. 3.2) Die Justierung an allen Türbändern vornehmen (Abb. 3) und die aufgezeigte Sequenz verfolgen, so dass das Türgewicht gleichmäßig auf alle Türbänder verteilt wird. Sobald die Justierung vervollständigt worden ist, müssen alle Schrauben "A" (Abb. 3.1) festgezogen werden.

Bitte beachten Sie: Falls das Gewicht vom Türblatt sich an die max. Tragkraft nähert, wird die Benutzung von einem Keil unter dem Türblatt geraten.

*VERTICAL ADJUSTMENT

Loosen screw "A" on all hinges. (Fig. 3.1). Adjust the door hinge by turning pin "B" (fig. 3.2) Repeat the adjustment on all hinges by following the sequence as shown (Fig.3) so that the door weight is homogeneously distributed on all door hinges. After having finished the adjustment, tighten all screws "A" (Fig. 3.1).

In case the panel weight is close to the maximum loading capacity, we suggest to use a wooden wedge under the panel.

*RÉGLAGE VERTICAL

Desserrer la vis "A" sur toutes les charnières (fig.3.1). Régler la charnière en agissant sur la vis de réglage "B" (fig.3.2). Répéter le réglage sur toutes les charnières en suivant la séquence indiquée (fig.3) de façon à distribuer le poids de la porte sur toutes les charnières. Une fois le réglage terminé, bloquer le réglage en serrant la vis "A" (fig.3.1).

NB : au cas où le poids du panneau serait proche de la portée maximale, l'utilisation d'une cale sous la porte est conseillée.

*VERTIKALE REGLING

De schroef "A" losmaken op alle scharnieren (fig.3.1) Regel de deurscharnier door de pin "B" te draaien (fig.3.2) Herhaal de regeling op alle scharnieren door (fig.3) deze activiteit te herhalen zodat het deurgewicht gelijk verdeeld is over alle scharnieren Na het beëindigen van de regeling, alle vijzen "A" (fig. 3.1) vastzetten.

Let op : wanneer het gewicht van de deur het max. Benaderd, wordt het gebruik van een wig geadviseerd.

*ВЕРТИКАЛЬНАЯ РЕГУЛИРОВКА

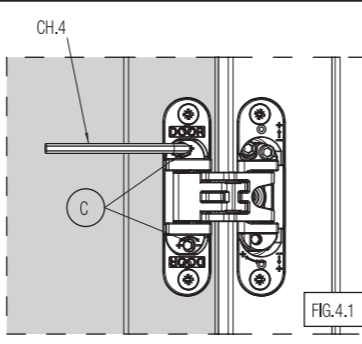
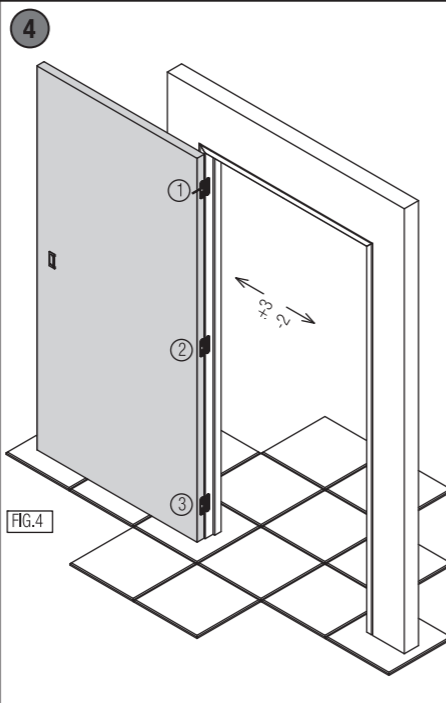
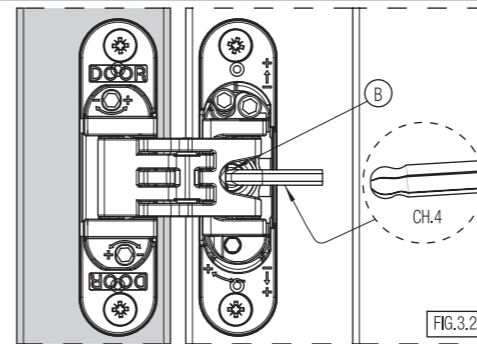
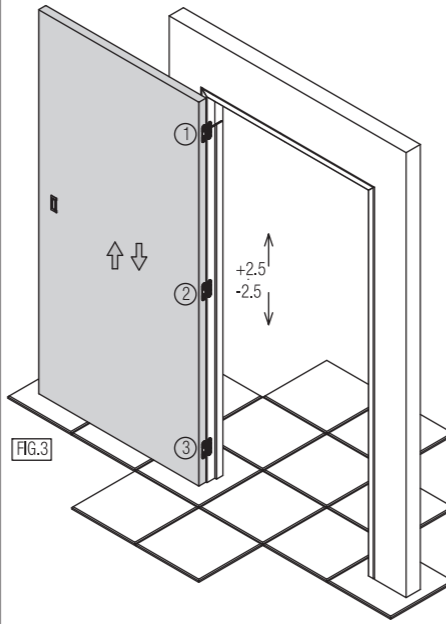
При настройке петель ослабьте стопорный винт "А" (рис.3.1). Производите регулировку петель поворачивая штифт "В" (рис.3.2). Отрегулируйте все петли в указанной последовательности, таким образом, чтобы вес двери был распределен равномерно на все петли. После окончания регулировки закрутите винты "А" (рис.3.1).

Внимание: В случае, если вес полотна приближается к максимально допустимому, рекомендуется.

*REGULACJA W PIONIE

Poluzuj śruby "A" we wszystkich zawiązach (rys.3.1). Wyreguluj zawiąz obracając śrubę "B" (rys.3.2). Powtórz czynności dla wszystkich zawiązów według tego samego schematu jak na (rys.3) tak, aby ciężar rozkładał się równomiernie na wszystkich zawiązach. Kiedy skończysz regulację, dokręć wszystkie śruby "A" (rys.3.1).

W przypadku, gdy skrzydło drzwiowe ma ciężar zbliżony do maksymalnej nośności zawiązów, sugerujemy użycie pod nim drewnianego klinu.



*REGOLAZIONE ORIZZONTALE

Regolare la porta ruotando i grani "C" (fig.4.1-4.2). Ripetere la regolazione su tutte le cerniere seguendo la sequenza indicata (fig.4).

*REGULACIÓN HORIZONTAL

Regular la puerta girando los tornillos "C" (fig. 4.1-4.2). Repetir la regulación en todas las bisagras siguiendo la secuencia indicada (fig. 4).

*HORIZONTALE JUSTIERUNG

Das Türblatt justieren indem die Stifte "C" (Abb. 4.1-4.2) gedreht werden. Die Justierung auf allen Türbändern wiederholen laut auf Abb. 4 gezeigter Sequenz.

*HORIZONTAL ADJUSTMENT

Adjust the door leaf by rotating pins "C" (fig. 4.1-4.2). Repeat the adjustment on all hinges as shown in the sequence (fig. 4).

*RÉGLAGE HORIZONTAL

Régler la charnière en ajustant les vis "C" (fig. 4.1-4.2). Répéter le réglage sur toutes les charnières selon la séquence indiquée (fig. 4).

*HORIZONTAL REGLING

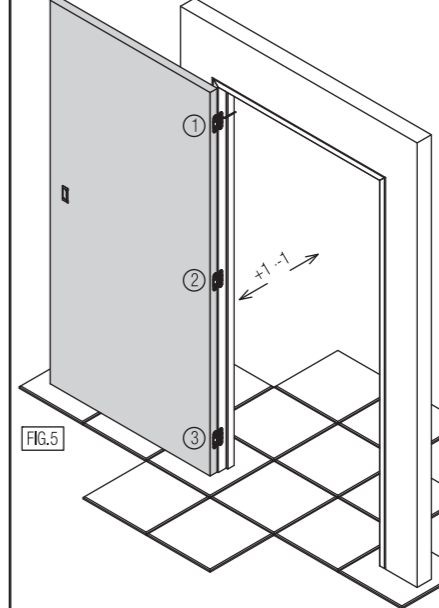
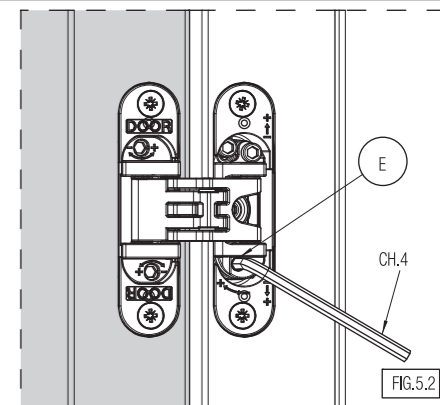
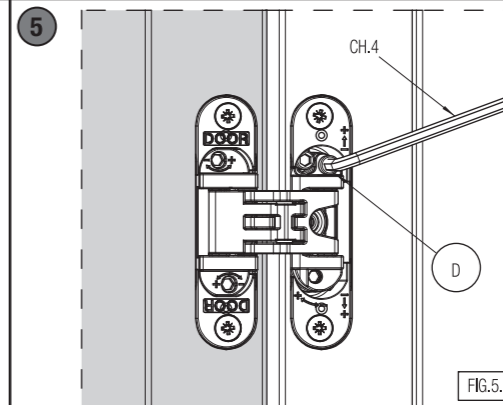
Stel het deurblad bij door het aandraaien van de imbuschroeven "C" (fig. 4.1-4.2). Herhaal deze regeling op alle scharnieren volgens de aangeduide volgorde (fig. 4).

*ГОРИЗОНТАЛЬНАЯ РЕГУЛИРОВКА

Регулировать дверь путем поворачивания шурупов "С" (рис.4.1-4.2). Повторить регулировку на всех петлях, следуя указанному порядку (рис.4).

*REGULACJA W POZIOMIE

Wyreguluj skrzydło obracając śruby "C" (rys.4.1-4.2). Powtórz czynności dla wszystkich zawiązów według tego samego schematu (rys.4).



*REGOLAZIONE PROFONDITÀ

Allentare la vite "D" (fig.5.1). Regolare la porta ruotando i perni "E" (fig.5.2). Ripetere la procedura di regolazione sulle altre cerniere, seguendo la sequenza indicata (fig.5). Terminata la regolazione procedere con il serraggio delle viti "D" (fig.5.1) su tutte le cerniere.

*REGULACIÓN PROFUNDIDAD

Alojar el tornillo "D" (fig. 5.1). Regular la puerta girando los pernos "E" (fig. 5.2). Repetir la regulación en todas las bisagras siguiendo la secuencia indicada (fig. 5). Una vez acabada la regulación, apretar el tornillo "D" (fig. 5.1) en todas las bisagras.

*TIEFENREGELUNG

Schraube "D" (Abb. 5.1) lockern. Türe regulieren indem die Stifte "E" (Abb. 5.2) gedreht werden. Lt. angegebener Sequenz den Justierungsvorgang auf allen anderen Türbändern wiederholen (Abb. 5). Sobald die Justierung abgeschlossen worden ist, Schrauben "D" (Abb. 5.1) an allen Türbändern festziehen.

*DEPTH ADJUSTMENT

Loosen screw "D" (Fig. 5.1). Adjust the door by turning pins "E" (Fig. 5.2). Repeat the adjustment procedure on all other hinges following the sequence as shown (Fig. 5). After having finished the adjustment procedure proceed with the tightening of screws "D" (Fig. 5.1) on all hinges.

*RÉGLAGE PROFONDITE

Desserrer la vis "D" (fig.5.1). Régler la porte en agissant sur les vis "E" (fig.5.2). Répéter la procédure de réglage sur le autres charnières, en suivant la séquence indiquée (fig.5). Une fois le réglage terminé, bloquer le réglage en serrant les vis "D" (fig.5.1) sur toute la charnière.

*REGLING IN DE DIEPTE

Schroef "D" (fig.5.1) losmaken. Regel de deur door het draaien van pin "E" (fig.5.2). Herhaal deze regeling op alle scharnieren (fig.5). Na het beëindigen van deze activiteit, de schroeven "D" (fig.5.1) vastzetten op alle scharnieren.

*РЕГУЛИРОВКА ПО ГЛУБИНЕ

Ослабьте винт "D" (рис.5.1). Установите дверь, повернув штифт "E" (рис.5.2). Повторите процедуру с оставшимися петлями в указанной последовательности (рис.5). После завершения установки приступите к закручиванию винтов "D" (рис.5.1).

*REGULACJA GŁĘBOKOŚCI

Poluzuj śrubę "D" (rys.5.1). Wyreguluj drzwi obracając śrubę "E" (rys.5.2). Powtórz czynności dla wszystkich zawiązów według tego samego schematu (rys.5). Kiedy skończysz regulację, dokręć wszystkie śruby "D" (rys.5.1).



Rimuovere la pellicola (solo per Cromo sat)

Quitar la película (solo para Cromo sat.)

Schutzfolie entfernen (Nur für Chrom matt)

Remove the film (only for Satin Chrome)

Détacher le film

(seulement pour Chromé sat.)

Verwijder de beschermstrip

(alleen voor mat chroom)

Удалите пленку

(Только для матовый хром)

Usuń folię (tylko w chrome)

*Applicare le mostrine (fig.6).

Attenzione: le 2 mostrine più piccole vanno sul lato "DOOR".

*Aplicación de las tapas (dib.6).

Atención: los 2 embellecedores más pequeños se tienen que montar en el lado "DOOR".

*Anbringung der vorderen Abdeckungen (siehe Abb.6).

Achtung: Die 2 kleineren Abdeckplatten kommen auf die Seite "DOOR".

*Application of the frontal coverings (fig.6).

NB: the 2 smaller covers should go on the "DOOR" side.

*Insérer les caches de finition (fig.6).

Attention : les 2 covers les plus petits doivent être mis du côté "DOOR".

*Plaats de plastic covers op het scharnier (fig.6).

Pas op: de 2 kleinere afdekplaatjes komen op de zijde "DOOR".

*Установить наличники (рис.6).

Внимание: 2 декор.копачка меньшего размера на стороне двери.

*Montaż nakładek (rys.6).

UWAGA: Dwie mniejsze nakładki są przeznaczone na część skrzydłową zawiąsu.