

KUBICA KUBICENTER K6400

Türband mit patentiertem Selbstzentrierungs-System der Schraube

Hinge with the patented self-adjusting screw system!

Scharnier met het gepatenteerde zichzelf stellende schroefstelsel!

Patentiert
Patented
Gepatenteerd



Ausführung
Version
Versie

ZAMA

Oberflächen
Finishing
Afwerking

min. 30 mm

Justierung - Adjustments
Regelbaarheid

30 kg
(2: Bänder - hinges - scharnieren)

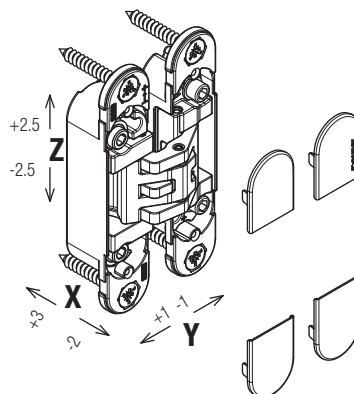
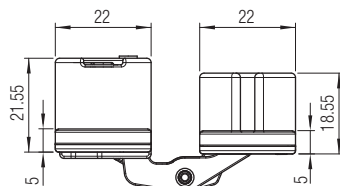
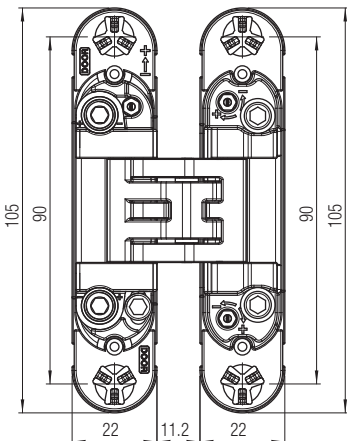
45 kg
(3: Bänder - hinges - scharnieren)

COVER

180°

Empfohlen auch für Möbel
Recommended also for furniture
Ook voor meubels aanbevolen

min. 30 mm



KUBICENTER	
Art. K 6400 CS 180° - Türband, chrom matt „F1“ 180° - Hinge satin chrome "F1" 180° Scharnier chrom mat "F1"	
Art. K 6400 NS 180° - Türband, nickel matt „F2“ 180° - Hinge satin nickel "F2" 180° Scharnier nickel mat "F2"	
Art. K 6400 OS 180° - Türband, gold 180° - Hinge satin gold 180° Scharnier goud	
Art. K 6400 IBU 180° - Türband, imperial bronze 180° - Hinge imperial bronze 180° Scharnier imperial bronze	

*Ersatzteile - *Spare parts - *Reserveonderdelen	
Art. K 64 COVER CS Abdeckung, chrom matt „F1“ Frontal Covering satin chrome "F1" Afdekkapje chrom mat "F1"	72 pcs
Art. K 64 COVER NS Abdeckung, nickel matt „F2“ Frontal Covering satin nickel "F2" Afdekkapje nickel mat "F2"	72 pcs
Art. K 64 COVER OS Abdeckung, gold Frontal Covering satin gold Afdekkapje goud	72 pcs

Art. K 6400 NO
180° - Türband, schwarz
180° - Hinge black
180° Scharnier zwart

Getestet an Türen: min. Stärke 30 mm - max. Höhe 2100 mm - Breite max. 900 mm. Für größere Abmessungen als den angegebenen sowie Anwendungen mit zusätzlichem Zubehör, bitte Machbarkeit bei Krona Koblenz anfragen.
Tested on doors: thickness min. 30 mm - height max. 2100 mm - width max. 900 mm. For the larger dimension than those indicated and additional accessories application, please ask Krona Koblenz for feasibility.
Getest op deuren: min. Dikte 30mm - max. Hoogte 2100mm - Breedte max. 900mm. Voor langere lengten dan aangegeven en de extra accessoires die te gebruiken zijn, kunt u bij Krona Koblenz naar de mogelijkheden vragen.

*Die Artikel in der Tabelle "Ersatzteile" können **nur** in den angegebenen Mengen bestellt werden.
The articles in the table "Spare parts" are to be **only ordered in the indicated quantities.*

*Artikelen in de tabel "reserve onderdelen" kunnen **alleen** besteld worden in de aangegeven hoeveelheden.

