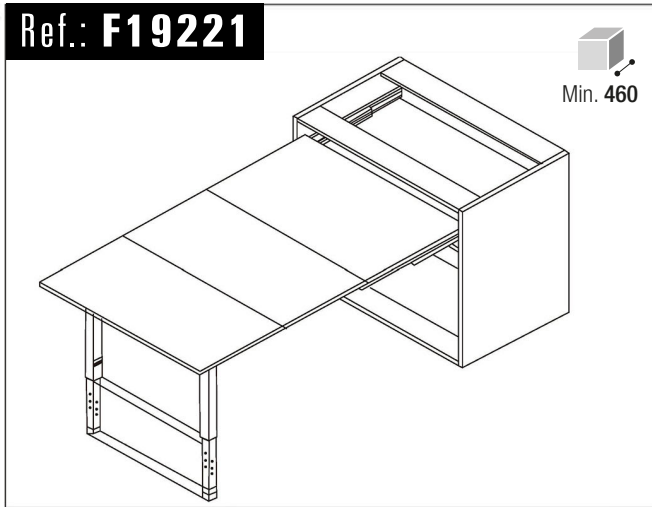


# GUÍAS TELESCÓPICAS / 440

## para Mesa Oculta Plegable - Doble Pata

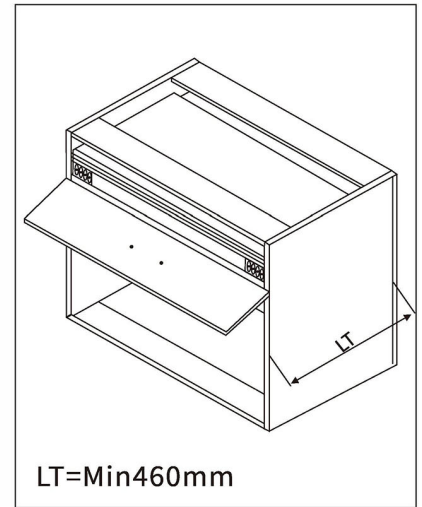
### INSTRUCCIONES DE MONTAJE

Ref.: **F19221**

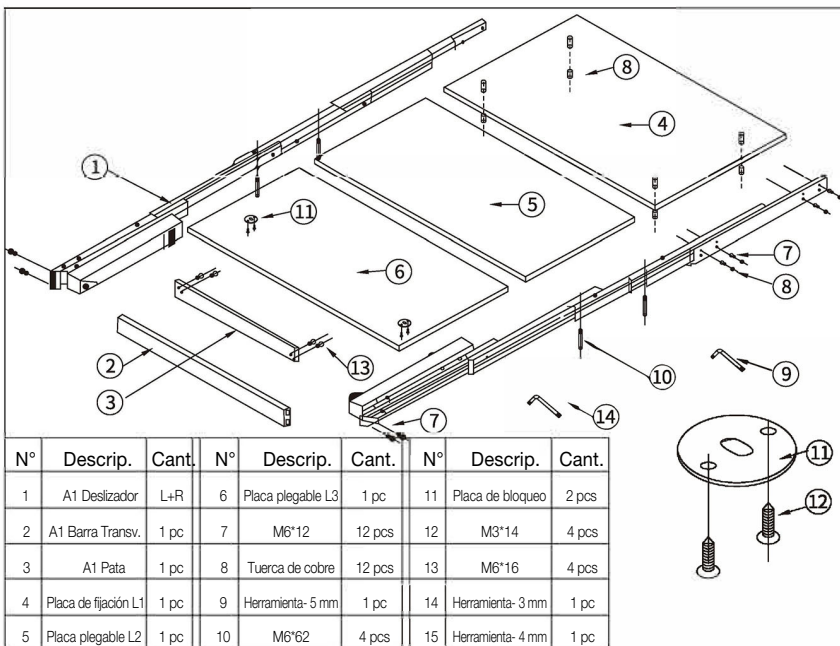


#### Descripción

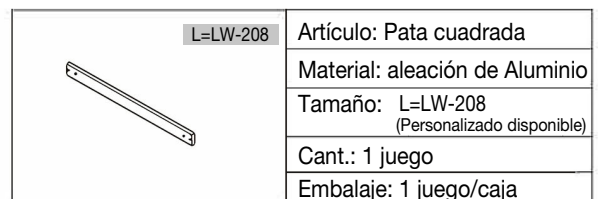
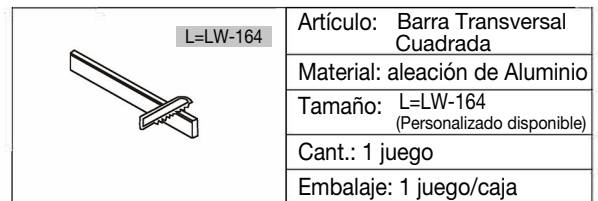
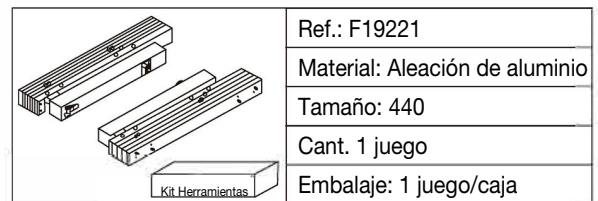
1. Ampliación 1,5 m de largo, suficiente para usar en un comedor de una familia de 4/5 personas.
2. Hecho de aleación de aluminio de alta calidad.
3. Amplio uso: se puede utilizar en el escritorio, armario o mesa de comedor.
4. Extendido suave y total.
5. Fácil instalación.
6. Capacidad de carga: 70 KG



#### Detalles



Nº	Descrip.	Cant.	Nº	Descrip.	Cant.	Nº	Descrip.	Cant.
1	A1 Deslizador	L+R	6	Placa plegable L3	1 pc	11	Placa de bloqueo	2 pcs
2	A1 Barra Transv.	1 pc	7	M6*12	12 pcs	12	M3*14	4 pcs
3	A1 Pata	1 pc	8	Tuerca de cobre	12 pcs	13	M6*16	4 pcs
4	Placa de fijación L1	1 pc	9	Herramienta- 5 mm	1 pc	14	Herramienta- 3 mm	1 pc
5	Placa plegable L2	1 pc	10	M6*62	4 pcs	15	Herramienta- 4 mm	1 pc



#### Detalle de la mesa (unidad: mm)

