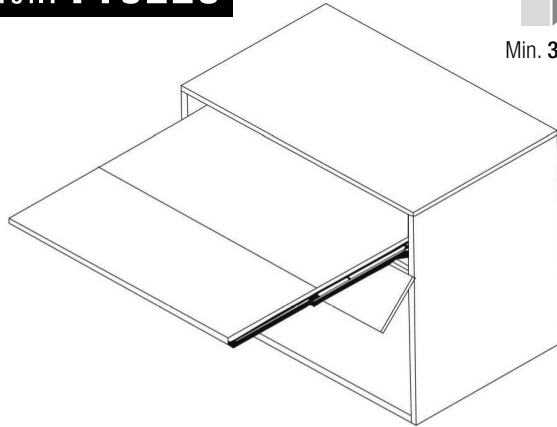


GUÍAS TELESCÓPICAS / 390

para Mesa Oculta Plegable

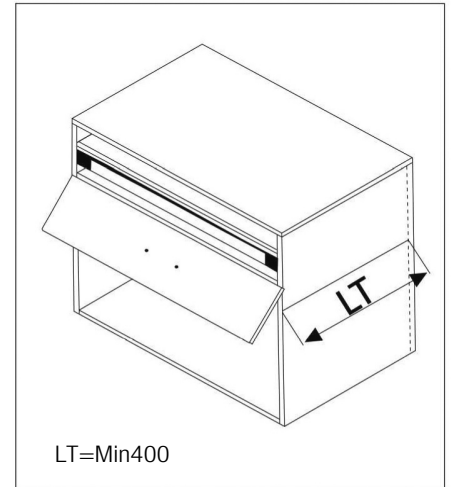
INSTRUCCIONES DE MONTAJE

Ref.: **F19225**

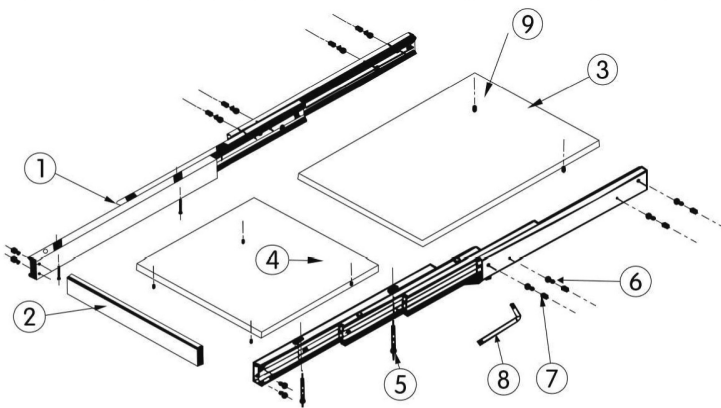


Descripción

1. Hecha de aleación de aluminio con planchas de acero.
2. Amplio uso: se puede utilizar en escritorios, armarios y mesas de comedor.
3. Extensión suave y silenciosa.
4. Fácil instalación.
5. Fondo Mín. interior: 400mm
6. Capacidad de carga: 40 k.



Detalles



N°	Descripción	Cant.	N°	Descripción	Cant.
1	Deslizador de Mesa	L+R	6	M6*12	12 pzas.
2	Barra Transversal	1 pza.	7	Tuerca de cobre	12 pzas.
3	Placa de fijación 1	1 pza.	8	Herramienta-5mm	1 pza.
4	Placa plegable 2	1 pza.	9	Espiga	2 pzas.
5	M6*62	4 pzas.			

	Ref.: F19225
	Material: Aluminio Alloy
	Tamaño: 390mm
	Cantidad: 1 Set
Embalaje: 1 set/ctn	

	Item: 390 Barra transversal
	Material: Aluminio Alloy
	Tamaño: L=LW-134
	Cantidad: 1 Set
Embalaje: 1 set/ctn	
Módulo: Máximo 1100	

Tabla de Detalles (mm)

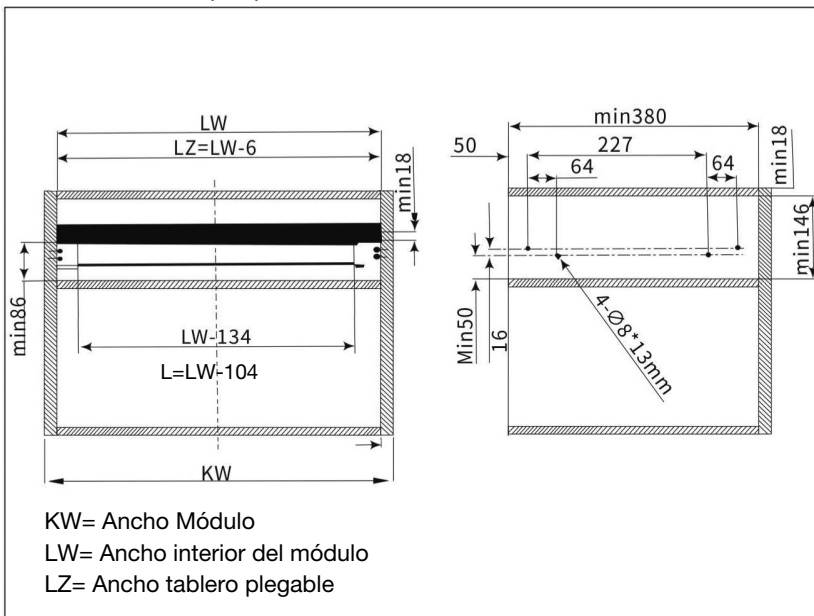
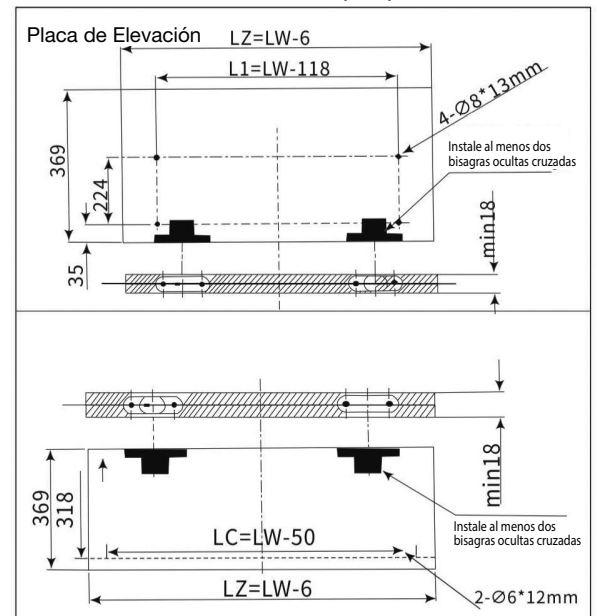
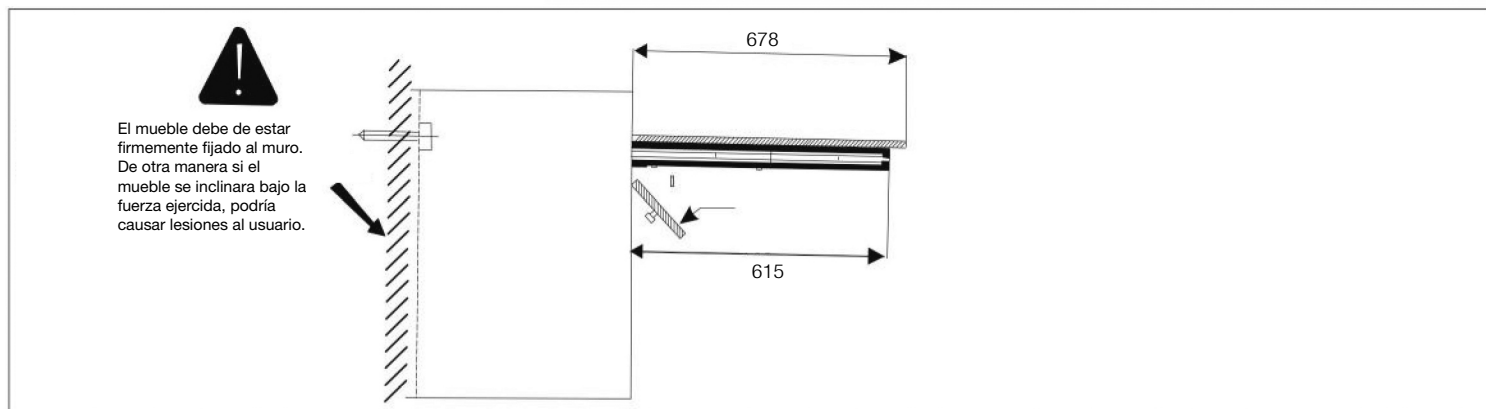


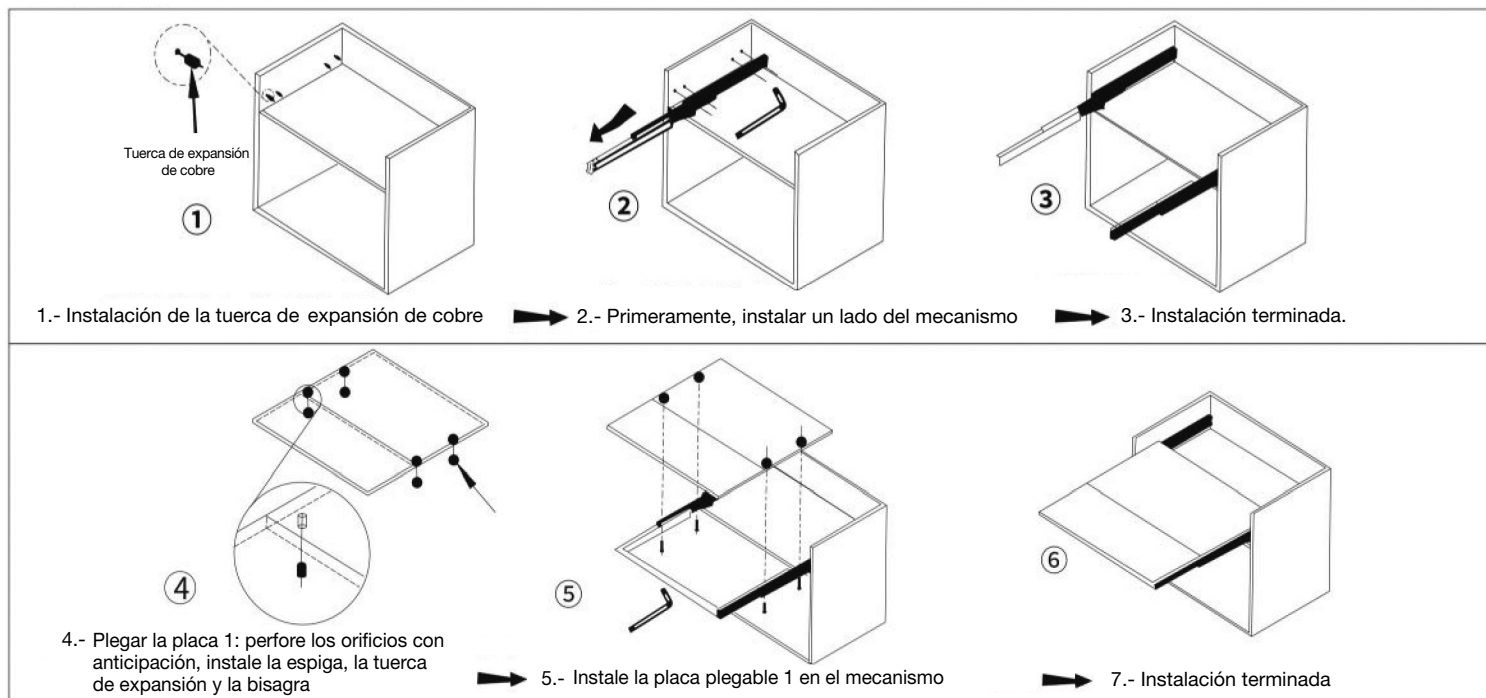
Tabla de Detalles de la Mesa (mm)



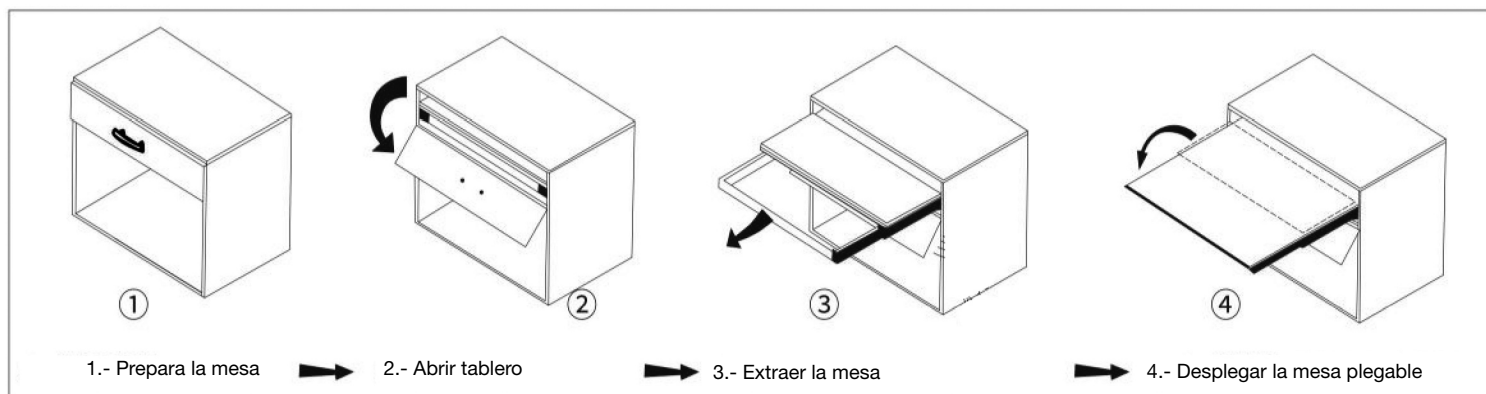
Detalles de Instalación



Detalle de instalación del mecanismo



Detalle del Uso



Para cerrar la mesa:

