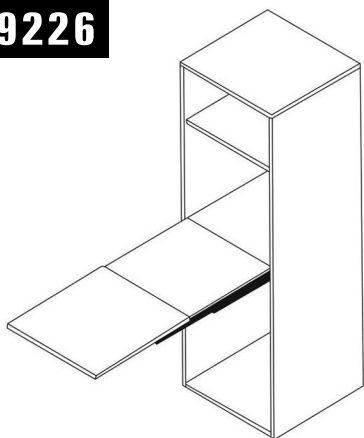


# GUÍAS TELESCÓPICAS

## P/ Mesa Plegable C/ Frente P/ Columna

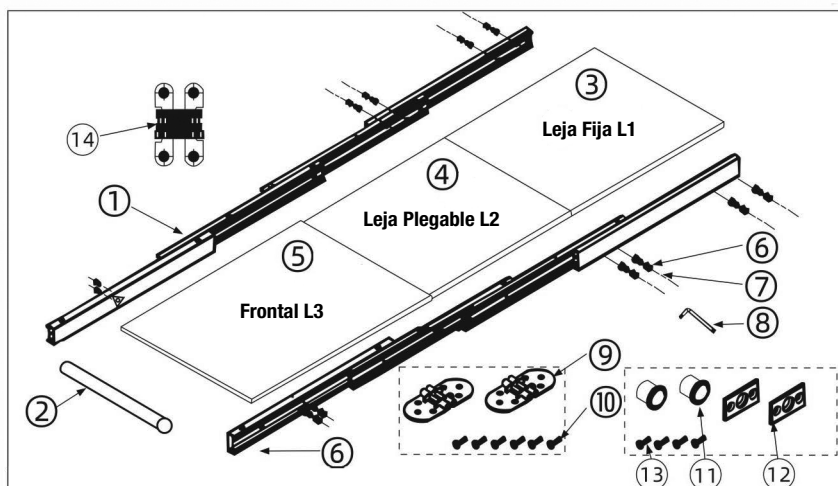
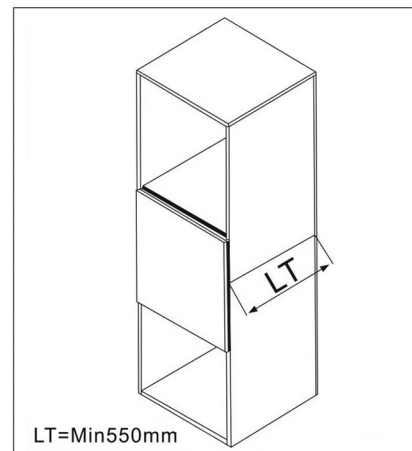
### INSTRUCCIONES DE MONTAJE

Ref.: **F19226**



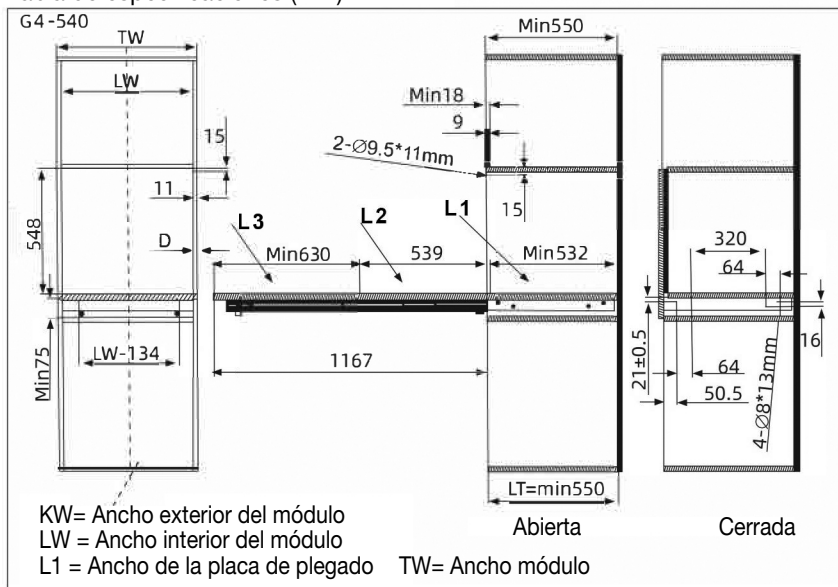
#### Descripción

1. Hecho de aleación de aluminio de alta calidad.
2. Uso: escritorio, mesa de comedor.
3. LT (longitud interior mínima): 550 mm.
4. Capacidad: 40 K.



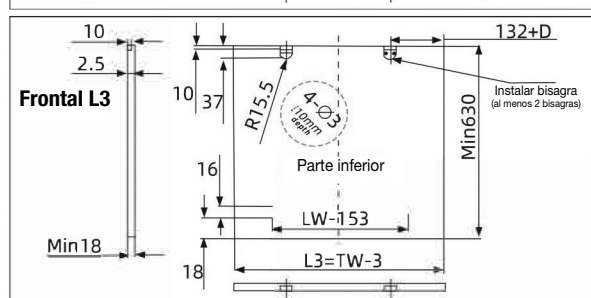
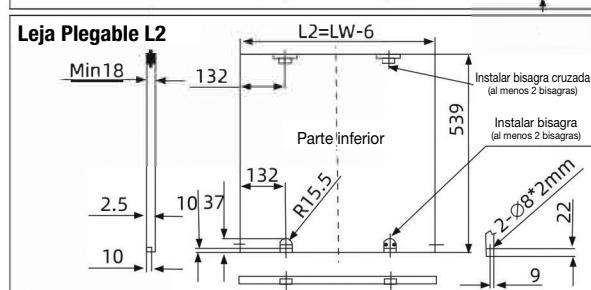
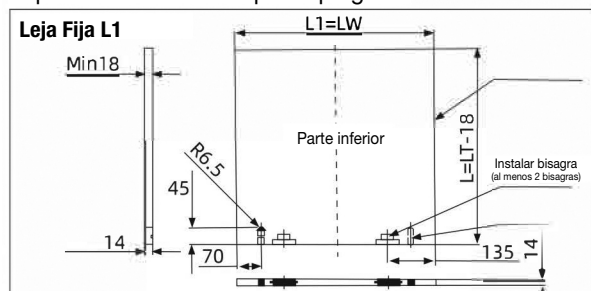
N°	Descrip.	Cant.	N°	Descrip.	Cant.	N°	Descrip.	Cant.
1	Deslizador	L+R	6	M6*15	8 pcs	11	Bloqueo	2 pcs
2	Barra Transversal	1 pc	7	Tuerca de cobre	8 pcs	12	Pieza de Bloqueo	2 pcs
3	Placa fija L1	1 pc	8	Herramienta- 5 mm	1 pc	13	M4*15	4 pcs
4	Placa plegable L2	1 pc	9	Bisagra	2 pc	14	Bisagra cruzada	2 pcs
5	Placa plegable L3	1 pc	10	M2*10	10 pcs			

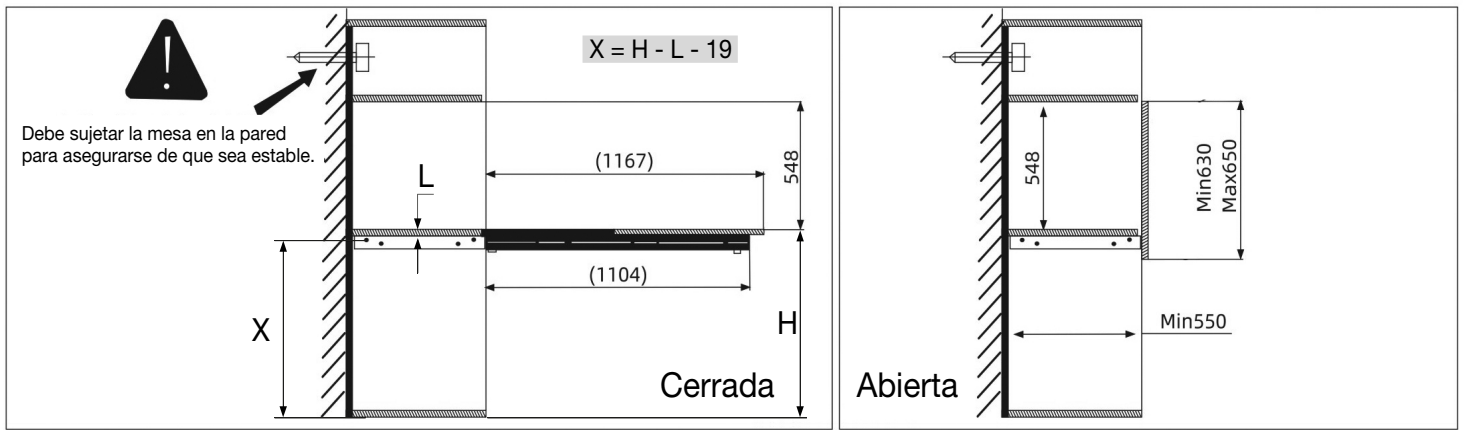
Tabla de especificaciones (mm)



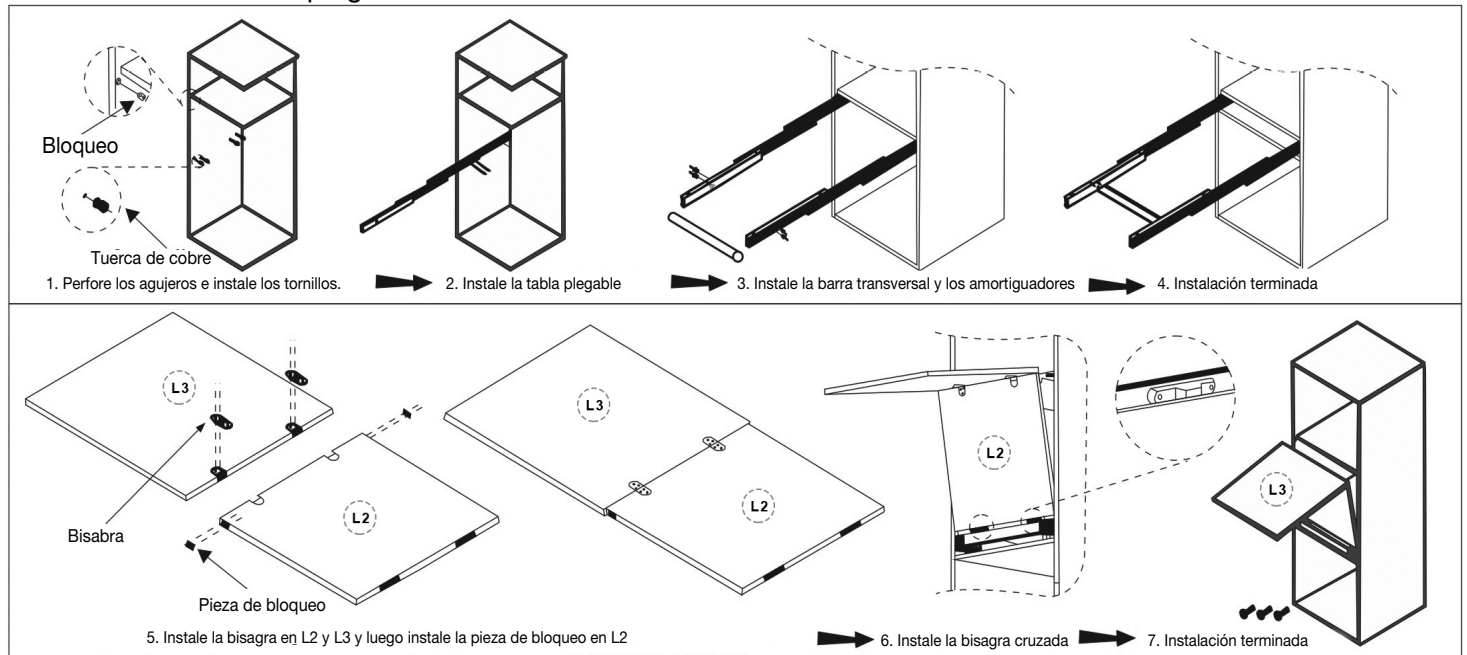
	Ref.: F19226
	Material: Aleación de aluminio
	Tamaño: 540
	Cant. 1 juego
	Embalaje: 1 juego/caja
	Artículo: Barra Transversal
	Material: aleación de Aluminio
	Tamaño: L=LW-134 (Personalizado disponible)
	Cant.: 1 juego
	Embalaje: 1 juego/caja
	Máximo Barra = Módulo 1100

#### Especificaciones de la placa plegable

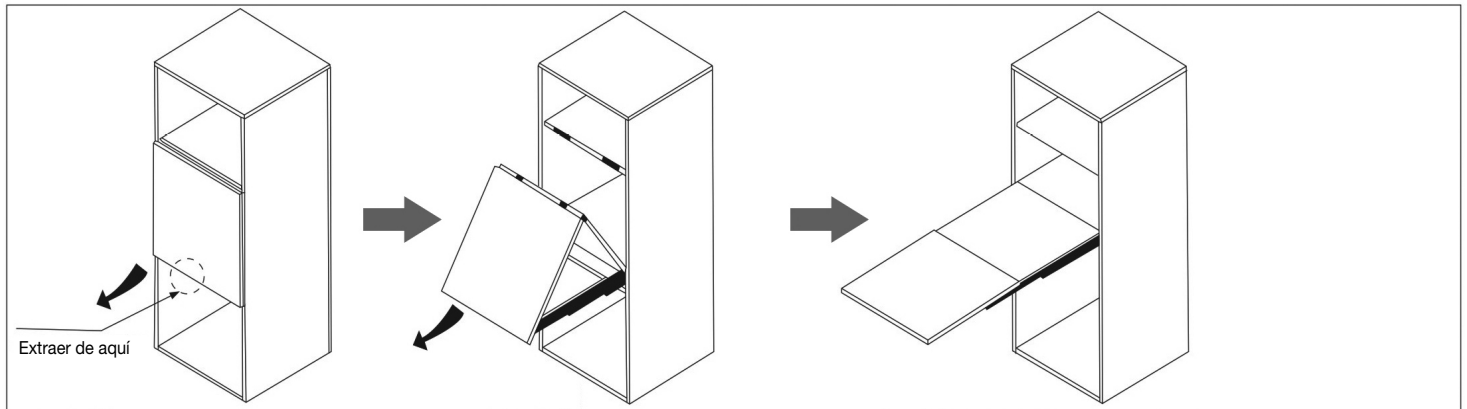




## Instalación de la mesa plegable



## Abrir mesa



## Cerrar Mesa

