

# GUÍAS TELESCÓPICAS / 440

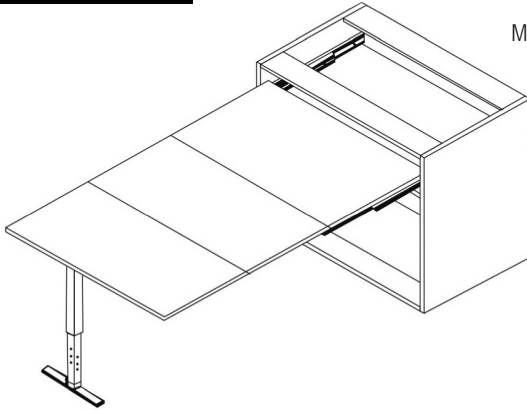
## para Mesa Oculta Plegable - Una Pata

### INSTRUCCIONES DE MONTAJE

Ref.: **F19240**

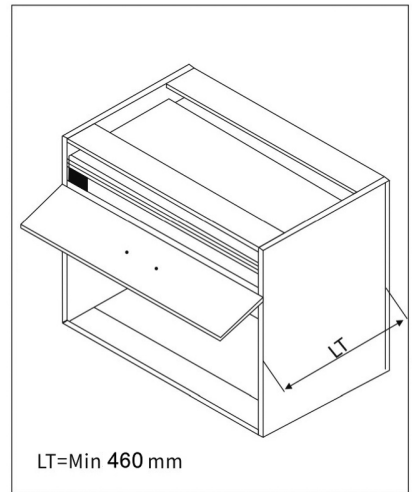


Min. 460



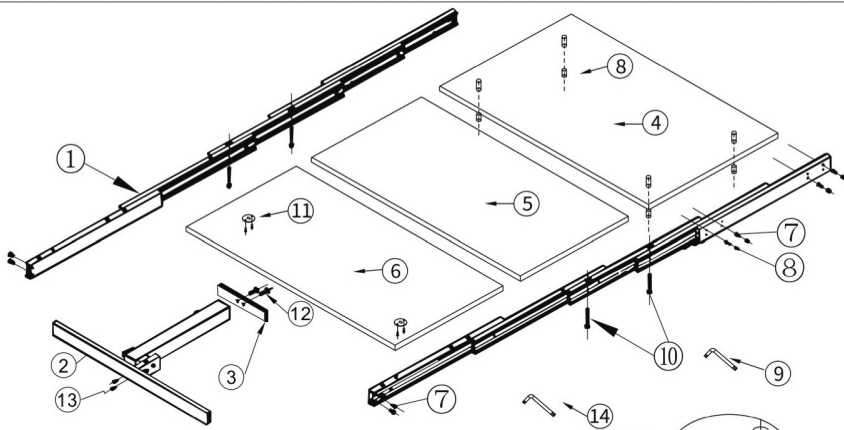
#### Descripción

1. Ampliación 2 m de largo, suficiente para usar en un comedor de una familia de 4/6 personas.
2. Hecho de aleación de aluminio de alta calidad.
3. Amplio uso: se puede utilizar en el escritorio, armario o mesa de comedor.
4. Extendido suave y total.
5. Fácil instalación.
6. Capacidad de carga: 70 KG

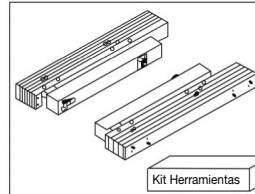


LT=Min 460 mm

#### Detalles



N°	Descrip.	Cant.	N°	Descrip.	Cant.	N°	Descrip.	Cant.
1	Deslizador	L+R	6	Placa plegable L3	1 pc	11	Placa de bloqueo	2 pcs
2	Barra Transv.	1 pc	7	M6*12	12 pcs	12	M3*14	2 pcs
3	A1 Pata	1 pc	8	Tuerca de cobre	12 pcs	13	M6*16	2 pcs
4	Placa de fijación L1	1 pc	9	Herramienta- 6 mm	1 pc	14	Herramienta- 3 mm	1 pc
5	Placa plegable L2	1 pc	10	M6*62	4 pcs	15	Herramienta- 4 mm	1 pc



L=LW-164

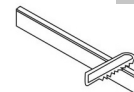
Ref.: F19240

Material: Aleación de aluminio

Tamaño: 440

Cant. 1 juego

Embalaje: 1 juego/caja



L=150

Artículo: Barra Transversal

Material: aleación de Aluminio

Tamaño: L=LW-164  
(Personalizado disponible)

Cant.: 1 juego

Embalaje: 1 juego/caja

Artículo: Pata cuadrada

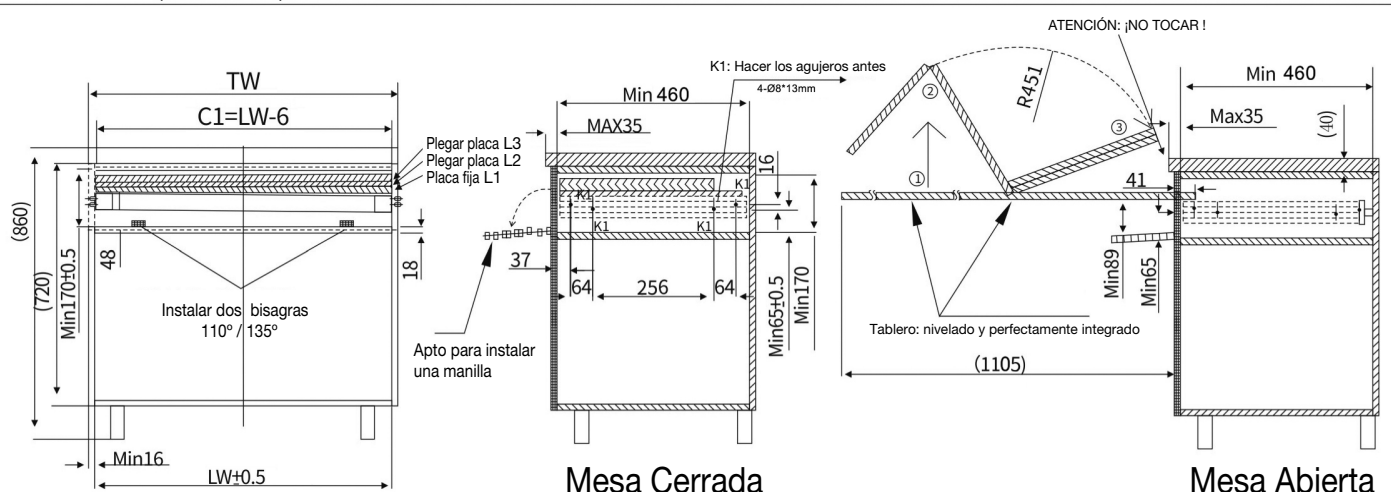
Material: Aleación de Aluminio

Tamaño: L=150

Cant.: 1 juego

Embalaje: 1 juego/caja

#### Detalle de la mesa (unidad: mm)



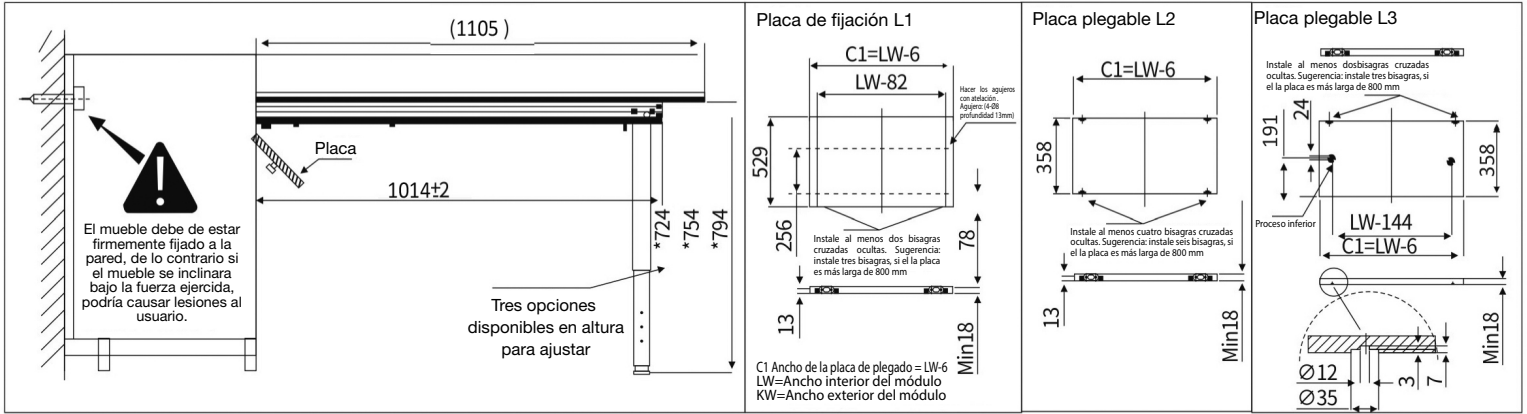
TW= Ancho módulo

LW = Ancho interior del módulo

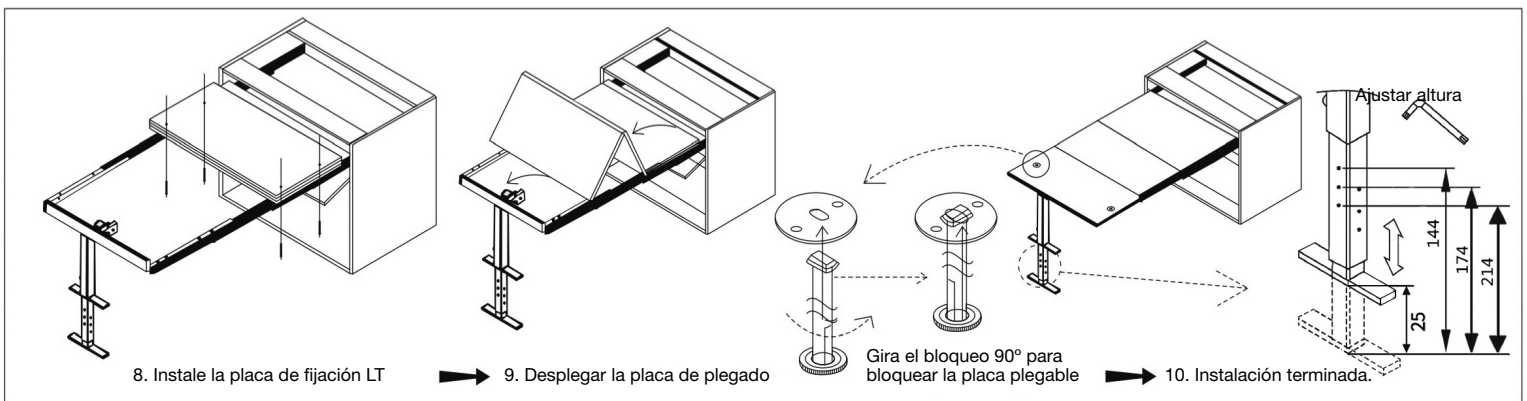
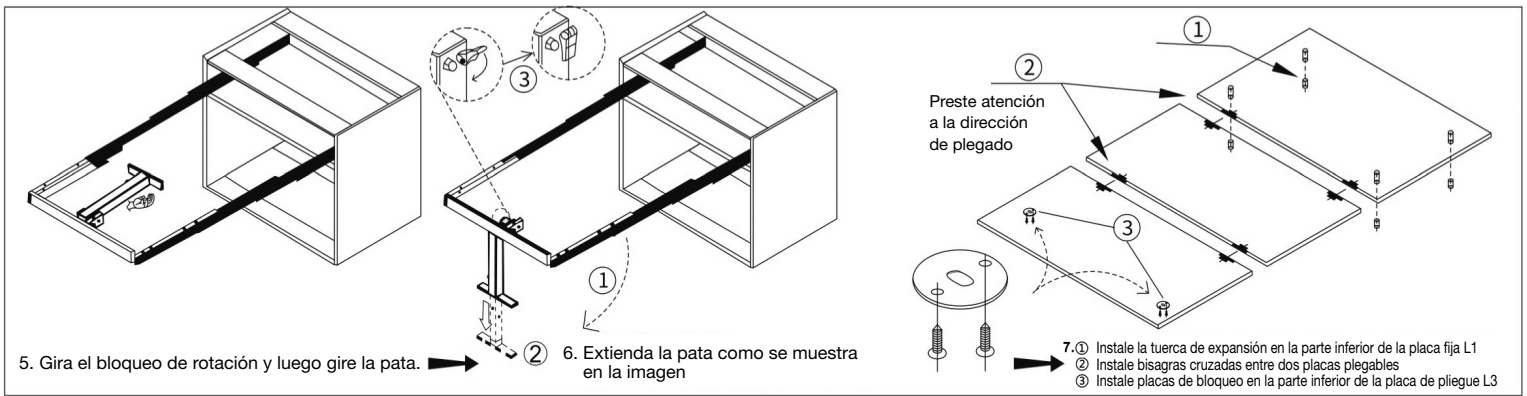
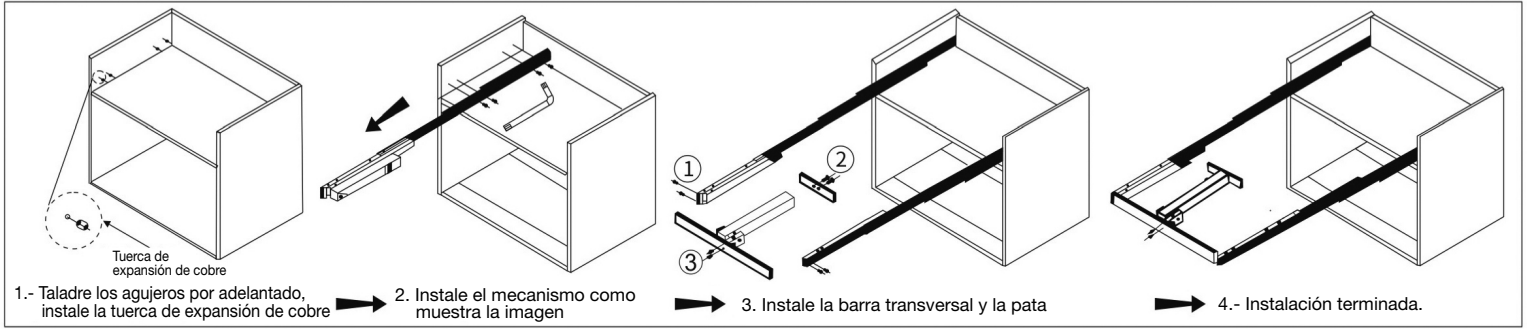
C1 = Ancho de la placa de plegado = LW-6 mm

# Detalles de Instalación

## Tamaño de la placa



# Detalle de instalación del mecanismo



# Para cerrar la mesa

