

EDGE

wardrobe line





RICONOSCIMENTI RICEVUTI DALLA SIGE SPA PER LA LINEA EDGE

Dopo oltre 50 anni dedicati a rendere più funzionali e confortevoli gli spazi della cucina e della zona laundry, abbiamo intrapreso una nuova sfida progettando **EDGE**, una linea di accessori in grado di rendere la camera da letto uno spazio sartoriale, raffinato e super accessorato. Una collezione affascinante, disegnata da **Andrea Federici**, pluripremiato designer e titolare della **Andrea Federici Consulting**, studio di consulenza strategica che collabora con alcuni tra i più prestigiosi brand di arredamento italiani e internazionali. **EDGE**, seconda linea di accessori Sige dedicata alla camera da letto dopo **KAOS**, in poco tempo ha già guadagnato la stima degli addetti ai lavori vincendo ben **5 premi di rilievo internazionale** che ci hanno sorpreso e reso davvero orgogliosi del lavoro svolto:

- il **Red Dot Award: Product Design 2024**, uno dei riconoscimenti più prestigiosi per il design a livello mondiale che ha premiato EDGE per la sua qualità e il design eccezionale;
- l'**Iconic Award 2024**, nella categoria Interior Products Competition, in cui EDGE ha trionfato grazie all'eleganza, al design e alla modularità delle sue raffinate soluzioni;
- l'**European Product Design Award™ 2023 (EPDA)**, che ha riconosciuto il pensiero strategico, l'immaginazione e la grande competenza necessari per realizzare questo prodotto elegante e modulare;
- l'**International Design Awards 2023 (IDA)**, che ha visto la nostra linea EDGE vincere nella categoria Design di prodotto riconoscendone la capacità di semplificare la vita e di essere allo stesso tempo bella, innovativa e creativa;
- il **GOOD DESIGN® 2023**, che da 73 anni celebra i design più sorprendenti e innovativi a livello mondiale e che ha premiato EDGE nella sezione Forniture grazie al suo design contemporaneo in grado di innovare e superare i limiti della competitività nel proprio settore.

AWARDS RECEIVED BY SIGE SPA FOR THE EDGE LINE

After more than 50 years dedicated to making kitchen and laundry area spaces more functional and comfortable, we took on a new challenge by designing **EDGE**, a line of accessories that can make the bedroom a tailored, refined and super accessorized space. A fascinating collection designed by **Andrea Federici**, award-winning designer and owner of **Andrea Federici Consulting**, a strategic consulting firm that collaborates with some of the most prestigious Italian and international. **EDGE**, Sige's second line of accessories dedicated to the bedroom after **KAOS**, in a short time has already earned the esteem of industry insiders by winning 5 major international awards that surprised us and made us really proud of the work done:

- the **Red Dot Award: Product Design 2024**, one of the most prestigious design awards worldwide, which honored EDGE for its quality and outstanding design;
- the **Iconic Award 2024**, in the Interior Products Competition category, in which EDGE triumphed thanks to the elegance, design and modularity of its refined solutions;
- the **European Product Design Award™ 2023 (EPDA)**, which recognized the strategic thinking, imagination, and great expertise required to create this elegant and modular product;
- the **International Design Awards 2023 (IDA)**, which saw our EDGE line win in the Product Design category recognizing its ability to simplify life and be beautiful at the same time, innovative and creative;
- the **GOOD DESIGN® 2023**, which has celebrated the world's most striking and innovative designs for 73 years and which awarded EDGE in the Supplies section thanks to its contemporary design that innovates and push the boundaries of competitiveness in its field.



Andrea Federici Designer

Classe 1981, laurea magistrale in Industrial Design al Politecnico di Milano.
È titolare di Andrea Federici Consulting, studio di consulenza strategica che sviluppa progetti di product design, exhibit e showroom design, graphic design e fotografia collaborando con alcuni tra i più prestigiosi brand di arredamento italiani.
La forte vocazione internazionale dello studio lo porta a firmare la direzione artistica di importanti aziende in Usa, Emirati Arabi, Arabia Saudita, Cina. Ha ricevuto premi e riconoscimenti tra i quali Red Dot Design Award, Good Design Award, If Design Award, German Design Award, Archiproducts Design Award, International Design Award.

Born in 1981, master's degree in Industrial Design at the Milan Polytechnic.
He is the owner of Andrea Federici Consulting, a strategic consulting firm that develops product design, exhibit and showroom design, graphic design and photography projects, collaborating with some of the most prestigious Italian furniture brands. The studio's strong international vocation has led it to serve as the creative director for renowned furniture companies in Usa, Arab Emirates, Saudi Arabia, China. Federici has received numerous awards and recognitions, including the Red Dot Design Award, Good Design Award, If Design Award, German Design Award, Archiproducts Design Award and many others.

www.federiciconsulting.com

EDGE — Linea camera · Wardrobe Line





TELAI — Frames

E100

EDGE — Linea camera · Wardrobe Line



TELAIO ESTRAIBILE REGOLABILE “EDGE”

- Ampia regolazione per adattarsi alle diverse misure dei mobili
- Adatto per mobili a giorno
- Distanziale optional per utilizzo con ante scorrevoli
- Articolo realizzato in alluminio verniciato a polvere tinta manganese
- Guide Sige ad estrazione totale ammortizzate

ADJUSTABLE EXTRACTABLE FRAME “EDGE”

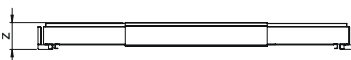
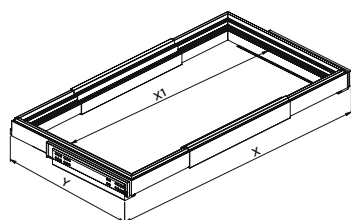
- Wide adjustment to fit different dimensions of furniture
- Suitable for open furniture
- Optional spacer for use with sliding doors
- Article made of powder-coated aluminum in manganese finish
- Sige full extension cushioned slides



E100



Optional



P400

X 500-775 385 62

X1 407-682 *400

X 800-1075 385 62

X1 707-982 *400

X 1100-1375 385 62

X1 1007-1282 *400

P480

X 500-775 465 62

X1 407-682 *480

X 800-1075 465 62

X1 707-982 *480

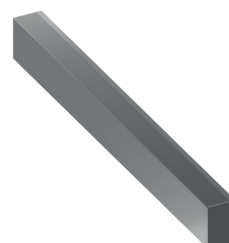
X 1100-1375 465 62

X1 1007-1282 *480

S

Manganese
Manganese

W100D
Distanziale 25mm.
Spacer 25mm.



14

TELAI — Frames

E110

EDGE — Linea camera : Wardrobe Line

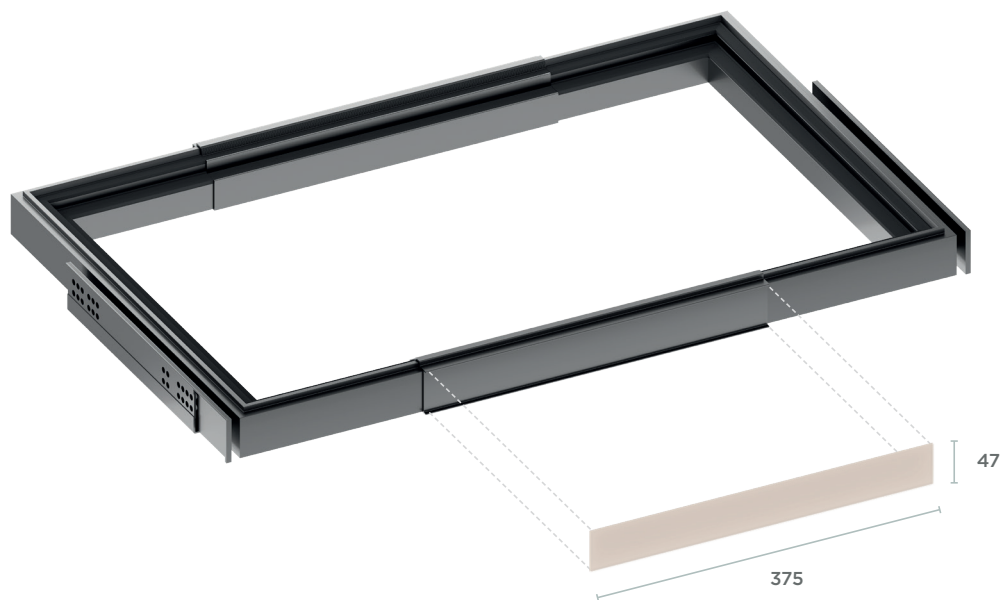


TELAIO ESTRAIBILE REGOLABILE "EDGE" CON INSERTO

- Ampia regolazione per adattarsi alle diverse misure dei mobili
- Adatto per mobili a giorno
- Distanziale optional per utilizzo con ante scorrevoli
- Articolo realizzato in alluminio verniciato a polvere tinta manganese
- Guide Sige ad estrazione totale ammortizzate
- Inserto non fornito

ADJUSTABLE EXTRACTABLE FRAME "EDGE" WITH INSERT

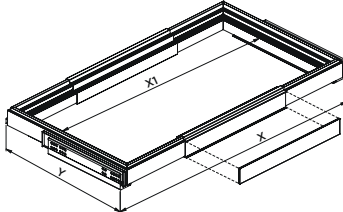

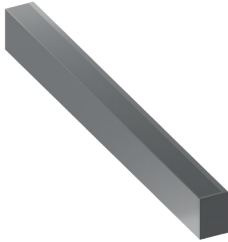
- Wide adjustment to fit different dimensions of furniture
- Suitable for open furniture
- Optional spacer for use with sliding doors
- Article made of powder-coated aluminum in manganese finish
- Sige full extension cushioned slides
- Insert not included



E110



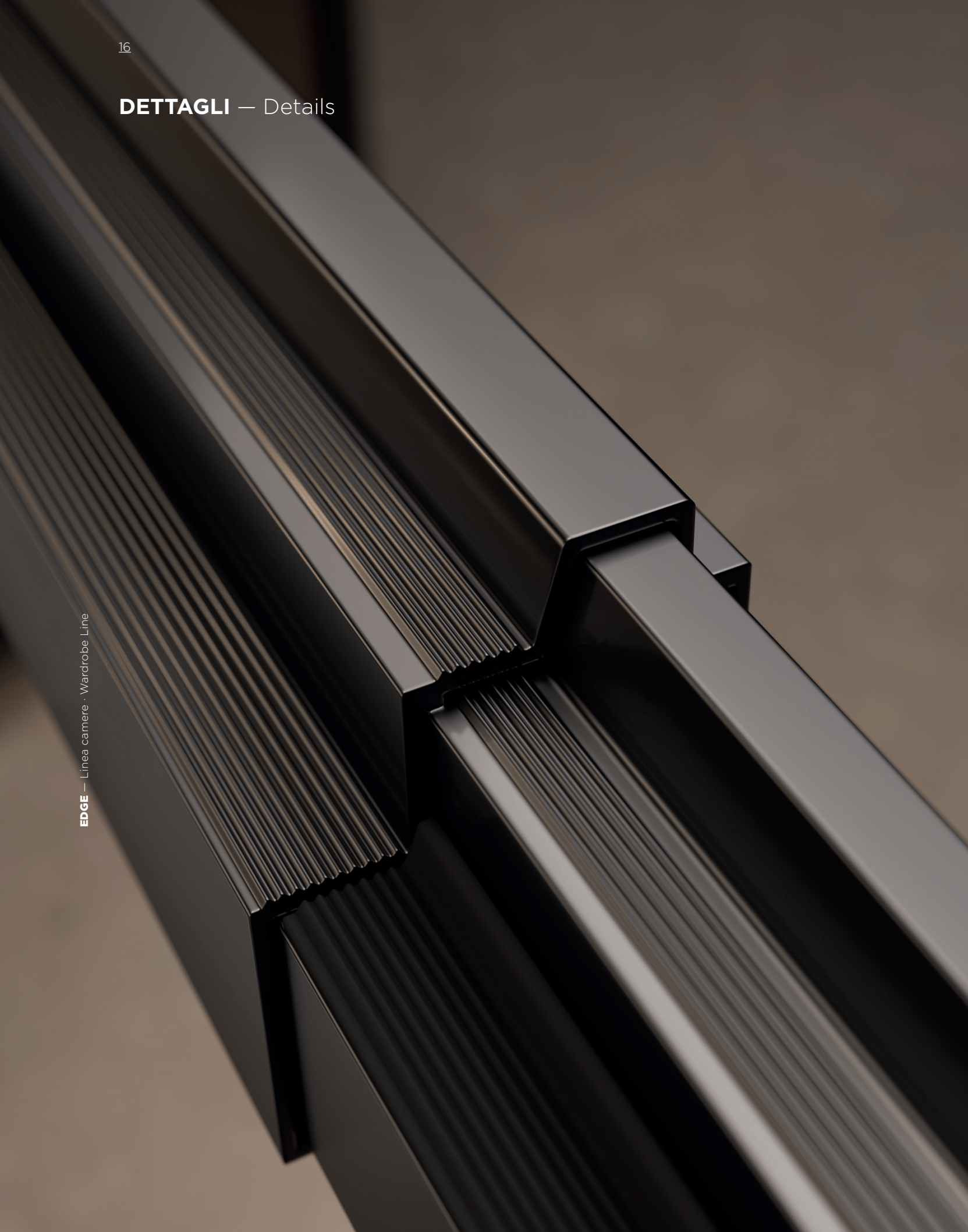
Optional

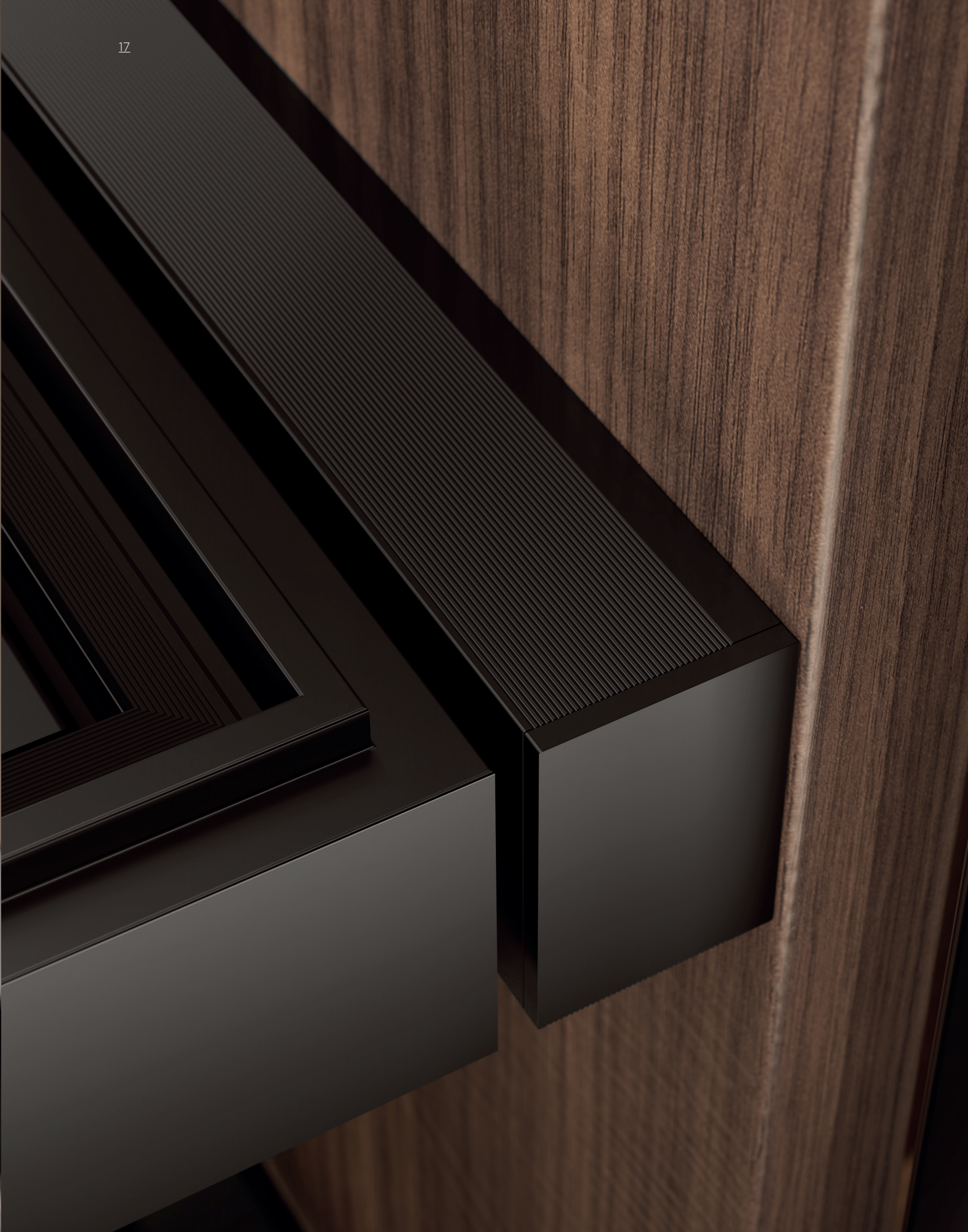
 	P400				<div style="border: 1px solid black; border-radius: 50%; width: 30px; height: 30px; display: flex; align-items: center; justify-content: center; margin: 0 auto;">S</div> <p>Manganese Manganese</p> 
	X 500-775	390	62		
	X1 407-682	*400			
	X 800-1075	390	62		
	X1 707-982	*400			
	X 1100-1375	390	62		
	X1 1007-1282	*400			
	P480				
	X 500-775	470	62		
	X1 407-682	*480			
X 800-1075	470	62			
X1 707-982	*480				
X 1100-1375	470	62			
X1 1007-1282	*480				

* Profondità minima interno mobile / *Minimum depth inside cabinet

DETTAGLI — Details

EDGE — Linea camera · Wardrobe Line





CONTENITORI — Trays

E220A

EDGE — Linea camere · Wardrobe Line



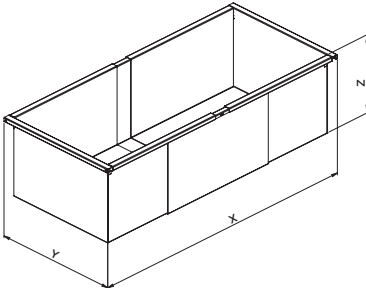

CONTENITORE ALTO REGOLABILE PER TELAIO "EDGE"

- Articolo realizzato in acciaio verniciato a polvere tinta manganese
- Regolabile per adattarsi al telaio EDGE
- Optional tappetino antiscivolo

ADJUSTABLE HIGH CASE FOR "EDGE" FRAME

- Article made of powder-coated metal in manganese finish
- Adjustable to fit to the EDGE frame
- Optional non-slip mat

**E220A****Optional**

	P400			
	407-682	307	245	
	707-982	307	245	
	1007-1282	307	245	
	P480			
	407-682	387	245	E8220 Tappetino antiscivolo in materiale termoplastico nero. Black non-slip mat of thermoplastic material. 
	707-982	387	245	
	1007-1282	387	245	

Manganese
 Manganese

CONTENITORI — Trays

E220B

EDGE — Linea camera · Wardrobe Line

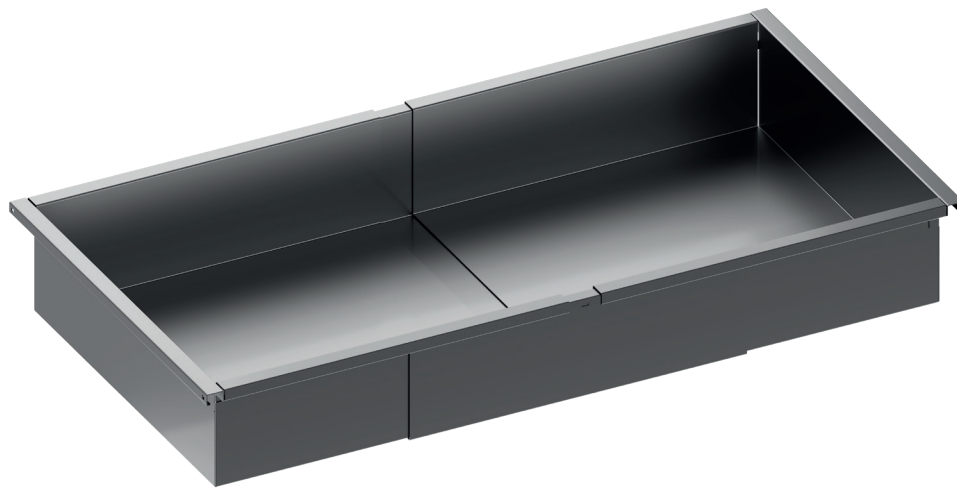


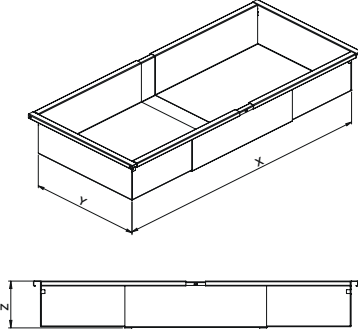

CONTENITORE BASSO REGOLABILE PER TELAIO "EDGE"

- Articolo realizzato in acciaio verniciato a polvere tinta manganese
- Regolabile per adattarsi al telaio EDGE
- Optional tappetino antiscivolo

ADJUSTABLE LOW CASE FOR "EDGE" FRAME

- Article made of powder-coated metal in manganese finish
- Adjustable to fit to the EDGE frame
- Optional non-slip mat

**E220B****Optional**

	P400			Manganese Manganese	Optional E8220 Tappetino antiscivolo in materiale termoplastico nero. Black non-slip mat of thermoplastic material. 
	407-682	307	125		
707-982	307	125			
1007-1282	307	125			
	P480				
407-682	387	125			
707-982	387	125			
1007-1282	387	125			

PORTASCARPE — Shoes Holder

E240



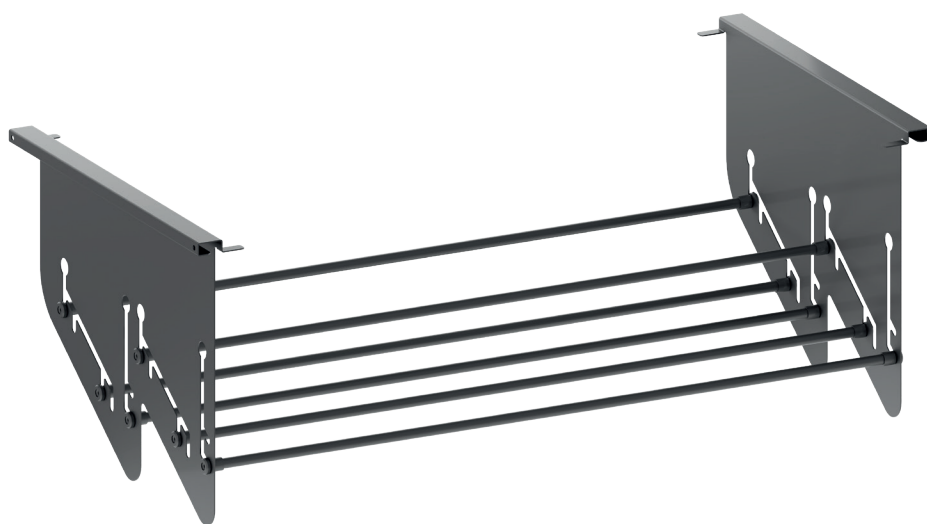
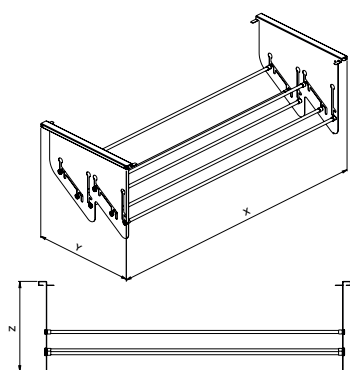
EDGE — Linea camera — Wardrobe Line

PORTA SCARPE

- Articolo realizzato in metallo verniciato a polvere
- Regolabile per ogni tipologia di scarpa
- Tubolare da tagliare a misura

SHOES HOLDER

- Tray made of powder-coated steel
- Adjustable for any type of shoe
- Tube cut to size

**E240****P400**

407-982	307	290
---------	-----	-----

1007-1282	307	290
-----------	-----	-----

P480

407-982	387	290
---------	-----	-----

1007-1282	387	290
-----------	-----	-----

Manganese
Manganese

PORTABIANCHERIA — Laundry Rack

E250

EDGE — Linea camera — Wardrobe Line

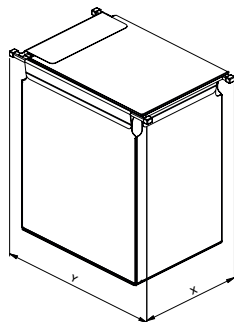


PORTABIANCHERIA

- Struttura realizzata in metallo verniciato a polvere
- Tessuto in cotone lavabile in lavatrice
- Fondo e coperchio rigidi e sfoderabili
- Sacco lavabile

LAUNDRY RACK

- Tray made of powder-coated steel
- Machine-washable cotton fabric
- Rigid, removable bottom and lid
- Washable sack

**E250****P400**

250

307

405

P480

250

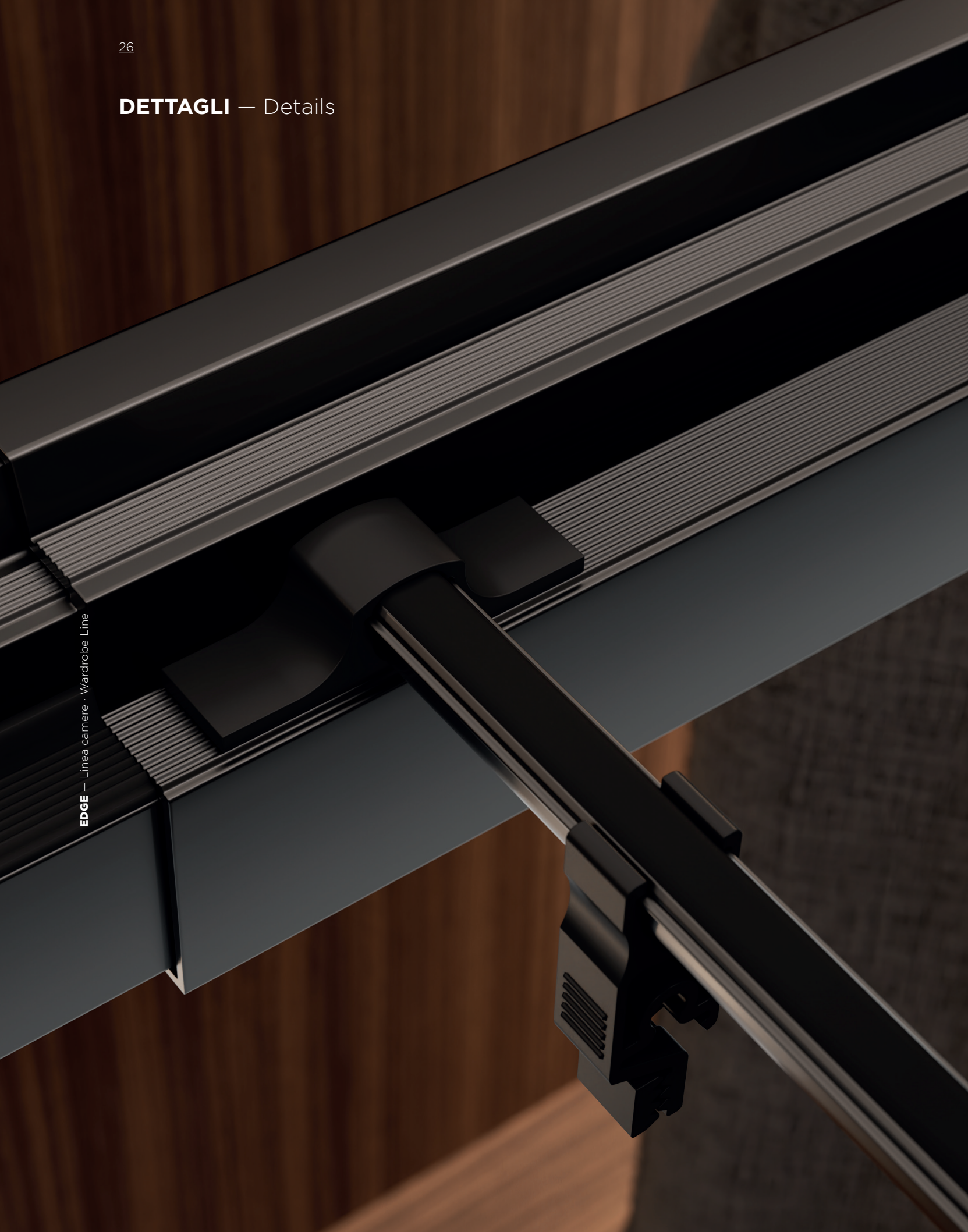
387

405

Manganese
 Manganese

DETTAGLI — Details

EDGE — Linea camera · Wardrobe Line





KIT MODULARI — Modular Elements

E225

EDGE — Linea camera Wardrobe Line



VASCHETTA PORTA OGGETTI REGOLABILE

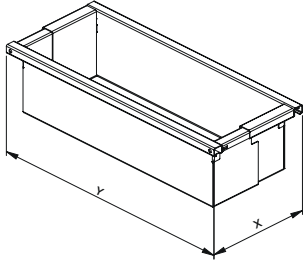
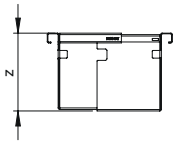

- Articolo realizzato in **acciaio** verniciato a polvere
- Utile per completare le composizioni
- Optional tappetino

ADJUSTABLE STORAGE TRAY

- Article made of powder-coated **steel**
- Useful to complete compositions
- Optional non-slip mat


E225

Optional

	P400			
	115-175	307	115	E8225 Tappetino antiscivolo in materiale termoplastico nero. Black non-slip mat of thermoplastic material.
	P480	115-175	387	Manganese Manganese 

KIT MODULARI — Modular Elements

E260

EDGE — Linea camera Wardrobe Line



KIT 4 PORTAPANTALONI PER TELAIO “EDGE”

- Articolo realizzato in alluminio verniciato a polvere tinta manganese
- Completo di inserto in gomma antiscivolo

KIT 4 TROUSER HOLDER FOR “EDGE” FRAME

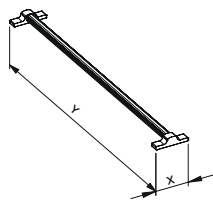
- Article made of powder coated aluminum manganese finish
- Completed with non-slip rubber insert

**E260****P400**

50

307

17

**P480**

50

387

17

Manganese
Manganese

KIT MODULARI — Modular Elements

E265

EDGE — Linea camera · Wardrobe Line

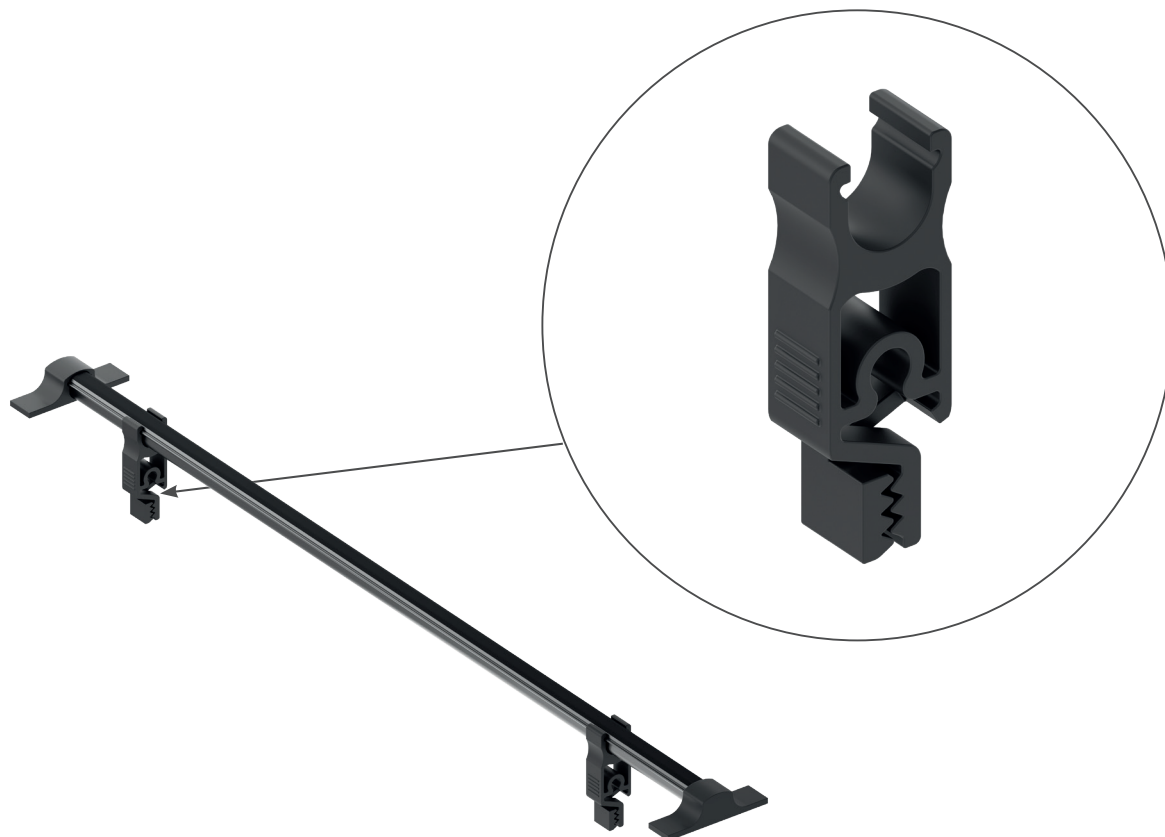


KIT 4 GANCI PORTAGONNE

- Gancio in materiale plastico
- Da agganciare al profilo portapantaloni

KIT 4 SKIRT HOLDER HOOKS

- Plastic hook
- To be fixed to the trouser holder profile



KIT MODULARI — Modular Elements



EDGE — Linea camera · Wardrobe Line

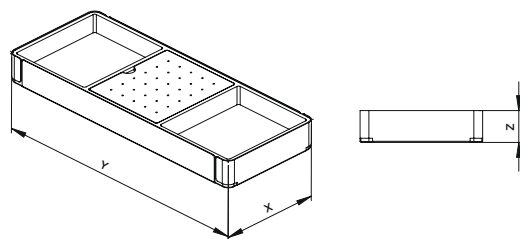
E512

VASCHETTA PORTA ORECCHINI

- Vaschetta in metallo verniciato a polvere, da appoggiare sopra al telaio
- Rivestimento interno EVA
- Inserto porta orecchini removibile

EARRINGS TRAY

- Tray to be laid on top of the frame, made of powder-coated metal
- EVA interior lining
- Removable earring holder insert



	P400	P480
	165	165
	332	412
	42	42
	Manganese Manganese	

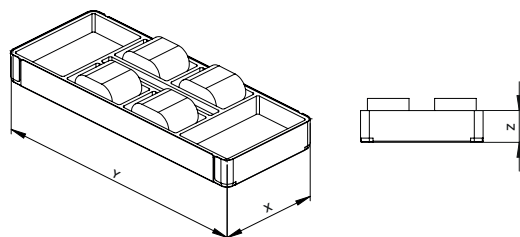
E510

VASCHETTA PORTA OROLOGI

- Vaschetta in metallo verniciato a polvere, da appoggiare sopra al telaio
- Rivestimento interno EVA
- Inserto porta orologi removibile

WATCHES TRAY

- Tray to be laid on top of the frame, made of powder-coated metal
- EVA interior lining
- Removable watch holder insert



	P400	P480
	165	165
	332	412
	42	42
	Manganese Manganese	

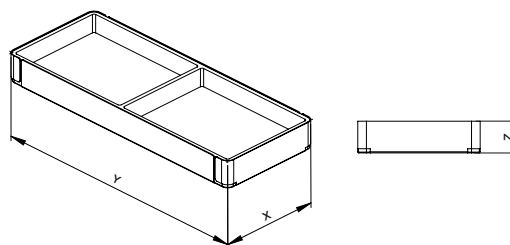
E502

VASCHETTA A 2 SPAZI

- Vaschetta in metallo verniciato a polvere, da appoggiare sopra al telaio
- Rivestimento interno EVA

2 SPACES CASE

- Tray to be laid on top of the frame, made of powder-coated metal
- EVA interior lining



	P400	P480
	165	165
	332	412
	42	42
	Manganese Manganese	

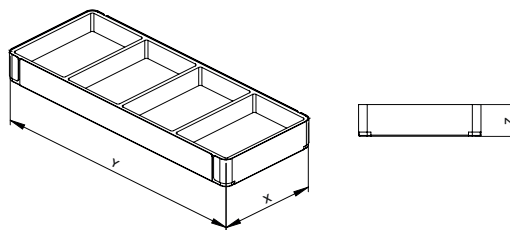
E504

VASCHETTA A 4 SPAZI

- Vaschetta in metallo verniciato a polvere, da appoggiare sopra al telaio
- Rivestimento interno EVA

4 SPACES CASE

- Tray to be laid on top of the frame, made of powder-coated metal
- EVA interior lining



	P400	P480
	165	165
	332	412
	42	42
	Manganese Manganese	

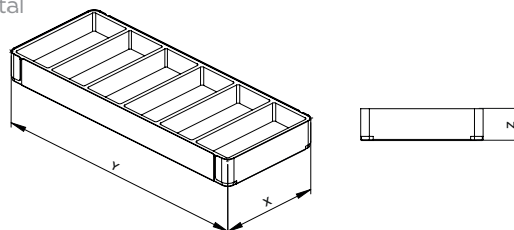
E506

VASCHETTA A 5/6 SPAZI

- Vaschetta in metallo verniciato a polvere, da appoggiare sopra al telaio
- Rivestimento interno EVA

5/6 SPACES CASE

- Tray to be laid on top of the frame, made of powder-coated metal
- EVA interior lining



	P400	P480
	165	165
	332	412
	42	42
	5	6
	Manganese Manganese	

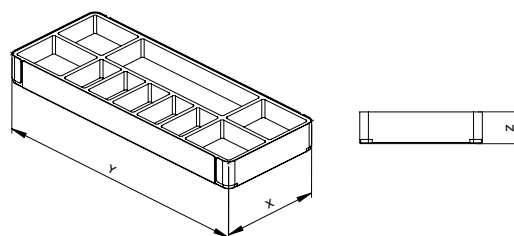
E513

VASCHETTA SVUOTA TASCHE

- Vaschetta in metallo verniciato a polvere, da appoggiare sopra al telaio
- Rivestimento interno EVA

POCKET EMPTIER

- Tray to be laid on top of the frame, made of powder-coated metal
- EVA interior lining

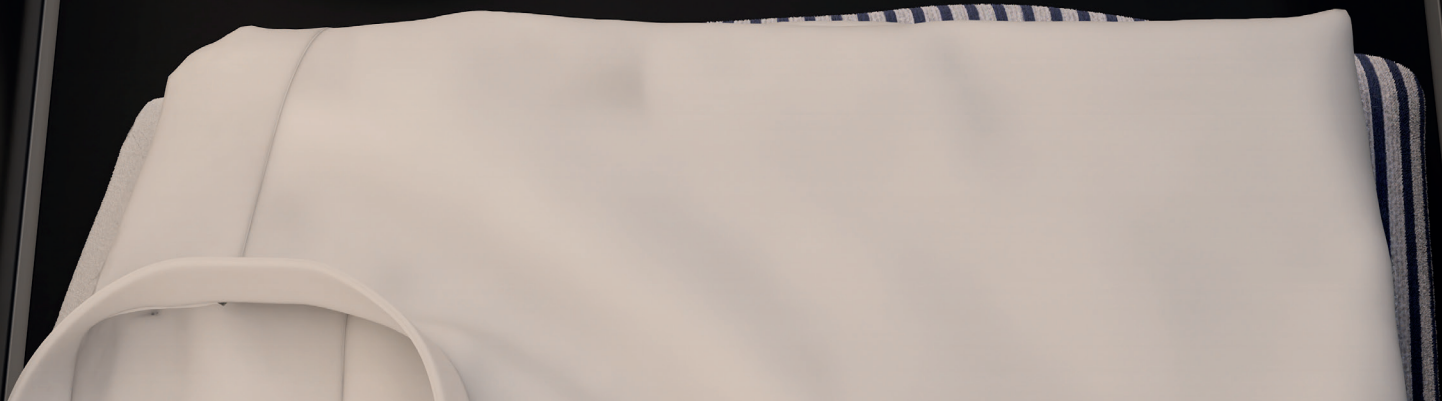


	P400	P480
	165	165
	332	412
	42	42
	Manganese Manganese	

ACCESSORI — Accessories

E8220

EDGE — Linea camera - Wardrobe Line

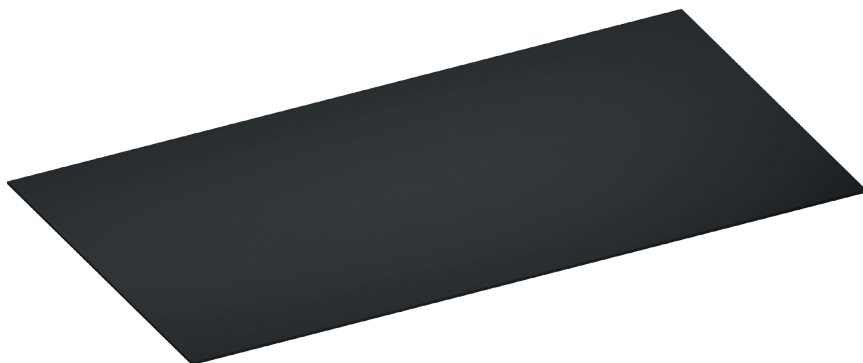


TAPPETINO ANTISCIVOLO PER ART E220A/E220B

- Realizzato in materiale termoplastico
- Disponibile in due dimensioni, da tagliare in base alle misure

NON-SLIP MAT FOR ART E220A/E220B

- Mat made of thermoplastic material
- Available in two sizes, to be cut according to size

**E8220**

	P400	Nero Black	
	945*		267
	1245*		267
	P480		Nero Black
945*	347		
1245*	347		

* Misura interno contenitore / *Inside case measure

W600

COMPLEMENTS — Linea camera · Wardrobe Line

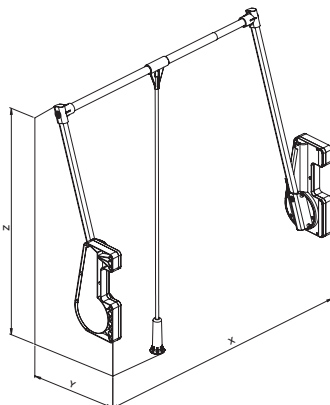


APPENDIABILI SALISCENDI

- Struttura realizzata in acciaio lucido e acciaio verniciato nero
- Posizione inclinata del braccio per un'estrazione maggiore
- Portata 15 Kg
- Design studiato per evitare l'ingombro delle cerniere

PULL DOWN WARDROBE RAIL

- Structure made of polished steel and black painted steel
- Inclined arm position for greater extraction
- 15 Kg load capacity
- Designed to avoid hinge obstruction

**W600****800-1200**

750-1150

280

910

Nero
Black